

**TABLE DES MATIÈRES**  
**TABLE OF CONTENTS**



**VANNES**

VANNE À BILLE À DOUBLE UNION .....  
 VANNE À DIAPHRAGME .....  
 VANNE À DIAPHRAGME À COMMANDE PNEUMATIQUE...  
 VANNE À DIAPHRAGME DE GRAND DIAMÈTRE .....  
 VANNE PAPILLON .....  
 VANNE PAPILLON GRAND DIAMÈTRE EN POLYPROPYLENE..  
 VANNE ANTI-RETOUR À BILLE À DOUBLE UNION.....  
 VANNE ANTI-RETOUR EN "Y" .....  
 VANNE ANTI-RETOUR À CLAPET .....  
 VANNE ANTI-RETOUR EN "Y" À RESSORT .....  
 VANNE DE CONTRÔLE UNIVERSELLE .....  
 VANNE DE CONTRÔLE À ANGLE .....  
 VANNE DE CONTRÔLE À AIGUILLE .....  
 VANNE DE DÉTENTE DE PRESSION .....  
 RÉGULATEUR DE PRESSION .....  
  
 ACTUATEUR PNEUMAT. SÉRIES PAD ET PAS.....  
 ACTUATEUR PNEUMAT. SÉRIES PHD ET PHS.....  
 ACTUATEUR ÉLECTRIQUE SÉRIES EAU .....  
 ACTUATEUR ÉLECTRIQUE SÉRIES EVR .....  
  
 VANNE SOLENOÏDE À DOUBLE UNION .....  
 VANNE À BILLE À COMMANDE ÉLECTRIQUE .....  
  
 BRISE VIDE .....  
  
 CRÉPINE À PANIER SIMPLE .....  
 CRÉPINE À PANIER DOUBLE .....  
 CRÉPINE EN "Y" .....  
 CRÉPINE EN "Y" EN PVC CLAIR .....  
  
 FILTRE À SAC SIMPLE .....  
 FILTRE À SAC DOUBLE .....  
  
 ISOLATEUR DE MANOMÈTRE .....  
  
 VANNE À BILLE COMPACTE .....  
 VANNE GUILLOTINE .....  
 BARRURE DE SÉCURITÉ POUR VANNES À BILLE.....  
 VANNE À DOUBLE UNION ÉCONOMIQUE .....  
 VANNE À BILLE À SIMPLE UNION .....  
 VANNE PAPILLON ÉCONOMIQUE .....  
 VANNE ANTI-RETOUR À BILLE ÉCONOMIQUE .....  
  
 CRÉPINE EN "Y" .....

**VALVES**

TRUE UNION BALL VALVE ..... 3 - 4  
 DIAPHRAGME VALVE ..... 5 - 6  
 PNEUMATICALLY ACTUATED DIAPHRAGM VALVE ..... 7 - 8  
 LARGE SIZE - DIAPHRAGM VALVE ..... 9 - 10  
 BUTTERFLY VALVE ..... 11 - 12  
 LARGE DIAMETER BUTTERFLY VALVE POLYPROPYLENE ..... 13 - 14  
 TRUE UNION BALL CHECK VALVE ..... 15 - 16  
 Y CHECK VALVE ..... 17 - 18  
 ALL - PLASTIC SWING CHECK VALVE ..... 19 - 20  
 SPRING LOADED Y CHECK VALVE ..... 21 - 22  
 CONTROL VALVE - UNIVERSAL STOP COCK ..... 23  
 CONTROL VALVE - ANGLE VALVE ..... 24  
 CONTROL VALVE - NEEDLE VALVE ..... 25 - 26  
 PRESSURE RELIEF VALVE ..... 27 - 28  
 PRESSURE REGULATOR ..... 29 - 30  
  
 SERIES PAD & PAS PNEUMATIC ACTUATOR ..... 31  
 SERIES PHD & PHS PNEUMATIC ACTUATOR..... 32  
 SERIES EAU ELECTRIC ACTUATOR ..... 33  
 SERIES EVR ELECTRIC ACTUATOR ..... 34  
  
 TRUE UNION SOLENOID VALVE ..... 35 - 36  
 SERIES EA AUTOMATED TRUE UNION VALVE ..... 37  
  
 VACUUM BREAKER ..... 38  
  
 SIMPLEX BASKET STRAINER ..... 39 - 40  
 DUPLEX BASKET STRAINER ..... 41 - 42  
 Y STRAINER ..... 43 - 44  
 Y STRAINER - CLEAR PVC ..... 45 - 46  
  
 SIMPLEX BAG FILTER ..... 47  
 DUPLEX PLASTIC BAG FILTER ..... 48  
  
 GAUGE GUARD ..... 49 - 50  
  
 COMPACT BALL VALVE ..... 51 - 52  
 KNIFE GATE VALVE ..... 53  
 VALVE - SAFE LOCKOUT ..... 54  
 SAFETY BLOCK ECONOMY BALL VALVE ..... 55 - 56  
 SINGLE UNION BALL VALVE ..... 57 - 58  
 ECONOMY BUTTERFLY VALVE ..... 59  
 TRUE UNION BALL CHECK VALVE ..... 60  
  
 Y SEDIMENT STRAINER ..... 61



*VANNES / VALVES*



## VANNE À BILLE À DOUBLE UNION TRUE UNION BALL VALVE

### RENSEIGNEMENTS SUR LE PRODUIT

Design "Plein débit"; sièges de PTFE réversibles ; réparations faciles, joint d'étanchéité de VITON ou EPDM ; prêt à recevoir un actuateur, tige à double joints toriques ; disponible en PVC, Corzan CPVC ou Polypropylène.

### PRODUCT INFORMATION

Full port design; reversible PTFE seats; easy maintenance; VITON or EPDM seals, easily automated; double O-Ring Steam Seals: available in PVC, Corzan CPVC or Polypropylene.

### Information Technique / Technical Information

	No.	COMPONENT	COMPONENT
	1	Poignée	Handle
	2	Joints toriques	O-ring seals
	3	Connecteur	End connector
	4	Soutien de joint	Seal retainer
	5	Ecrou	Union nut
	6	Bille	Ball
	7	Corps	Body
	8	Sièges de Téflon	Teflon seat
	9	Tige	Stem

DIMENSION	A	B	C	D	E	F	POIDS LB	
							WEIGHT LB	
SIZE							COLLEE / FILLETEE	A BRIDE
							SOC   THD	FLANGED
1/4	4.63	0.37	2.25	3.00	3.50	N/A	0.75	N/A
3/8	4.63	0.50	2.25	3.00	3.50	N/A	0.75	N/A
1/2	4.63	0.50	2.25	3.00	3.50	6.75	0.75	1.00
3/4	4.75	0.75	2.63	3.02	3.50	7.13	0.75	1.00
1	5.25	1.00	3.00	3.32	4.00	8.00	1.15	2.15
1-1/4	6.19	1.25	4.00	3.92	5.00	9.19	2.15	3.50
1-1/2	6.75	1.50	4.00	3.92	5.00	9.88	2.15	3.75
2	8.00	2.00	4.75	4.43	5.00	11.4	3.80	6.30
2-1/2	10.68	3.00	6.40	5.50	10.50	14.38	10.50	14.50
3	10.56	3.00	6.40	5.50	10.50	14.44	10.50	14.50
4	12.94	3.81	8.56	6.50	10.50	17.13	17.60	24.80
6	N/A	3.81	8.56	6.50	10.50	19.19	N/A	30.75

**PVC**

DIMENSION	TYPE DE CONNEXION	PRESSION DE SERVICE	JOINTS EPDM	JOINTS VITON
SIZE	END CONNECTORS	PRESSURE RATING	EPDM O-RINGS	VITON O-RINGS
1/4	Collée / Socket	225	-	83.HWCTB1025S
	Filetée / Threaded	225	-	83.HWCTB1025T
3/8	Collée / Socket	225	-	83.HWCTB1037S
	Filetée / Threaded	225	-	83.HWCTB1037T
1/2	Collée + Filetée / Socket + Threaded	225	83.HWCTB1050STE(S)	83.HWCTB1050ST
	À bride / Flanged	225	83.HWCTB1050FE	83.HWCTB1050F
3/4	Collée + Filetée / Socket + Threaded	225	83.HWCTB1075STE(S)	83.HWCTB1075ST
	À bride / Flanged	225	83.HWCTB1075FE	83.HWCTB1075F
1	Collée + Filetée / Socket + Threaded	225	83.HWCTB1100STE(S)	83.HWCTB1100ST
	À bride / Flanged	225	83.HWCTB1100FE	83.HWCTB1100F
1-1/4	Collée + Filetée / Socket + Threaded	225	83.HWCTB1125STE(S)	83.HWCTB1125ST
	À bride / Flanged	225	83.HWCTB1125FE	83.HWCTB1125F
1-1/2	Collée + Filetée / Socket + Threaded	225	83.HWCTB1150STE(S)	83.HWCTB1150ST
	À bride / Flanged	225	83.HWCTB1150FE	83.HWCTB1150F
2	Collée + Filetée / Socket + Threaded	225	83.HWCTB1200STE(S)	83.HWCTB1200ST
	À bride / Flanged	225	83.HWCTB1200FE	83.HWCTB1200F
2-1/2	Collée / Socket	225	83.HWCTB1250SE(S)	83.HWCTB1250S
	Filetée / Threaded	225	83.HWCTB1250TE	83.HWCTB1250T
	À bride / Flanged	225	83.HWCTB1250FE	83.HWCTB1250F
3	Collée / Socket	225	83.HWCTB1300SE	83.HWCTB1300S
	Filetée / Threaded	225	83.HWCTB1300TE	83.HWCTB1300T
	À bride / Flanged	225	83.HWCTB1300FE	83.HWCTB1300F
4	Collée / Socket	225	83.HWCTB1400SE(S)	83.HWCTB1400S
	Filetée / Threaded	225	83.HWCTB1400TE	83.HWCTB1400T
	À bride / Flanged	225	83.HWCTB1400FE	83.HWCTB1400F
6	À bride / Flanged	225	83.HWCTB1600FE	83.HWCTB1600F

**CPVC**

DIMENSION	TYPE DE CONNEXION	PRESSION DE SERVICE	JOINTS EPDM	JOINTS VITON
SIZE	END CONNECTORS	PRESSURE RATING	EPDM O-RINGS	VITON O-RINGS
1/4	Collée / Socket	225	-	83.HWCTB2025S
	Filetée / Threaded	225	-	83.HWCTB2025T
3/8	Collée / Socket	225	-	83.HWCTB2037S
	Filetée / Threaded	225	-	83.HWCTB2037T
1/2	Collée + Filetée / Socket + Threaded	225	83.HWCTB2050STE(S)	83.HWCTB2050ST
	À bride / Flanged	225	83.HWCTB2050FE	83.HWCTB2050F
3/4	Collée + Filetée / Socket + Threaded	225	83.HWCTB2075STE(S)	83.HWCTB2075ST
	À bride / Flanged	225	83.HWCTB2075FE	83.HWCTB2075F
1	Collée + Filetée / Socket + Threaded	225	83.HWCTB2100STE(S)	83.HWCTB2100ST
	À bride / Flanged	225	83.HWCTB2100FE	83.HWCTB2100F
1-1/4	Collée + Filetée / Socket + Threaded	225	83.HWCTB2125STE(S)	83.HWCTB2125ST
	À bride / Flanged	225	83.HWCTB2125FE	83.HWCTB2125F
1-1/2	Collée + Filetée / Socket + Threaded	225	83.HWCTB2150STE(S)	83.HWCTB2150ST
	À bride / Flanged	225	83.HWCTB2150FE	83.HWCTB2150F
2	Collée + Filetée / Socket + Threaded	225	83.HWCTB2200STE(S)	83.HWCTB2200ST
	À bride / Flanged	225	83.HWCTB2200FE	83.HWCTB2200F
2-1/2	Collée / Socket	225	83.HWCTB2250SE	83.HWCTB2250S
	Filetée / Threaded	225	83.HWCTB2250TE	83.HWCTB2250T
	À bride / Flanged	225	83.HWCTB2250FE	83.HWCTB2250F
3	Collée / Socket	225	83.HWCTB2300SE	83.HWCTB2300S
	Filetée / Threaded	225	83.HWCTB2300TE	83.HWCTB2300T
	À bride / Flanged	225	83.HWCTB2300FE	83.HWCTB2300F
4	Collée / Socket	225	83.HWCTB2400SE	83.HWCTB2400S
	Filetée / Threaded	225	83.HWCTB2400TE	83.HWCTB2400T
	À bride / Flanged	225	83.HWCTB2400FE	83.HWCTB2400F
6	À bride / Flanged	225	83.HWCTB2600FE	83.HWCTB2600F

Note: ( S ) normalement en inventaire / (S) normally available from inventory



**VANNE À DIAPHRAGME**  
**DIAPHRAGME VALVE**

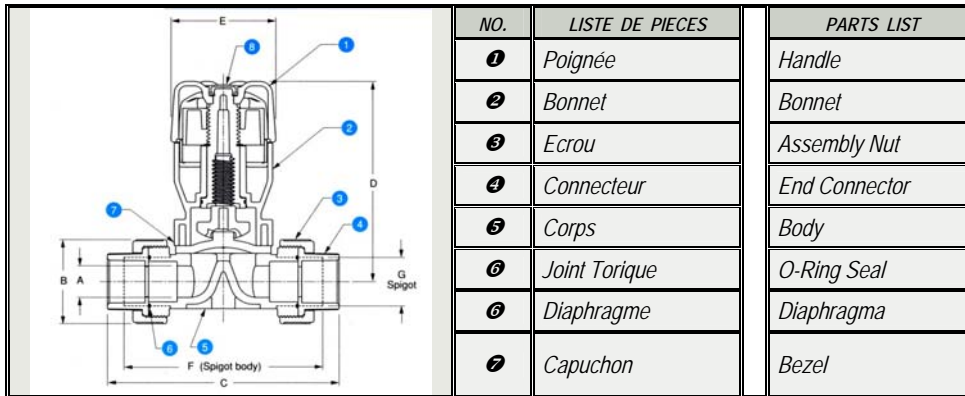
**RENSEIGNEMENTS SUR LE PRODUIT**

Tige à double joints toriques ; indicateur de position ; disponible en PVC, Corzan CPVC ou polypropylène ; choix de diaphragme en EPDM, VITON, ou PTFE.

**PRODUCT INFORMATION**

Double Stem seals; position indicator; available in PVC; Corzan CPVC or Polypropylene; choice of EPDM, VITON or PTFE diaphragms.

**Information Technique / Technical Information**



DIMENSION	A	B	C	D	E	F	G-PPL	G-PVDF	POIDS LB
SIZE									WEIGHT LB
1/2	0.59	2.25	5.79	5.46	2.50	4.88	0.840"	20mm	1.5
3/4	0.79	2.25	6.50	5.55	2.50	5.67	1.050"	25mm	2.0
1	0.98	2.62	7.07	6.24	3.19	6.06	1.314"	32mm	3.3
1-1/4	1.58	3.56	9.33	8.40	4.00	N/A	N/A	N/A	5.7
1-1/2	1.58	3.56	9.89	8.40	4.00	7.64	1.900"	50mm	5.7
2	1.97	4.00	11.15	8.71	4.00	8.82	2.375"	63mm	8.6



**PVC**

<b>DIMENSION</b>	<b>TYPE DE CONNEXION</b>	<b>PRESSION DE SERVICE</b>	<b>DIAPHRAGME EPDM</b>	<b>DIAPHRAGME VITON</b>	<b>DIAPHRAGME PTFE</b>
<b>SIZE</b>	<b>END CONNECTORS</b>	<b>PRESSURE RATING</b>	<b>EPDM DIAPHRAGM</b>	<b>VITON DIAPHRAGM</b>	<b>PTFE DIAPHRAGM</b>
1/2	Collée Socket	225	83.HWDA10050SEP	83.HWDA10050SVP	83.HWDA10050STP
	Filetée / Threaded	225	83.HWDA10050TEP	83.HWDA10050TVP	83.HWDA10050TTP
	À bride / Flanged	225	83.HWDA10050FEP	83.HWDA10050FVP	83.HWDA10050FTP
3/4	Collée Socket	225	83.HWDA10075SEP	83.HWDA10075SVP	83.HWDA10075STP
	Filetée / Threaded	225	83.HWDA10075TEP	83.HWDA10075TVP	83.HWDA10075TTP
	À bride / Flanged	225	83.HWDA10075FEP	83.HWDA10075FVP	83.HWDA10075FTP
1	Collée Socket	225	83.HWDA10100SEP	83.HWDA10100SVP	83.HWDA10100STP
	Filetée / Threaded	225	83.HWDA10100TEP	83.HWDA10100TVP	83.HWDA10100TTP
	À bride / Flanged	225	83.HWDA10100FEP	83.HWDA10100FVP	83.HWDA10100FTP
1-1/4	Collée Socket	225	83.HWDA10125SEP	83.HWDA10125SVP	83.HWDA10125STP
	Filetée / Threaded	225	83.HWDA10125TEP	83.HWDA10125TVP	83.HWDA10125TTP
	Filetée / Threaded	225	83.HWDA10125FEP	83.HWDA10125FVP	83.HWDA10125FTP
1-1/2	À bride / Flanged	225	83.HWDA10150SEP	83.HWDA10150SVP	83.HWDA10150STP
	Collée Socket	225	83.HWDA10150TEP	83.HWDA10150TVP	83.HWDA10150TTP
	Filetée / Threaded	225	83.HWDA10150FEP	83.HWDA10150FVP	83.HWDA10150FTP
2	À bride / Flanged	225	83.HWDA10200SEP	83.HWDA10200SVP	83.HWDA10200STP
	Collée Socket	225	83.HWDA10200TEP	83.HWDA10200TVP	83.HWDA10200TTP
	Filetée / Threaded	225	83.HWDA10200FEP	83.HWDA10200FVP	83.HWDA10200FTP

**CPVC**

<b>DIMENSION</b>	<b>TYPE DE CONNEXION</b>	<b>PRESSION DE SERVICE</b>	<b>DIAPHRAGME EPDM</b>	<b>DIAPHRAGME VITON</b>	<b>DIAPHRAGME PTFE</b>
<b>SIZE</b>	<b>END CONNECTORS</b>	<b>PRESSURE RATING</b>	<b>EPDM DIAPHRAGM</b>	<b>VITON DIAPHRAGM</b>	<b>PTFE DIAPHRAGM</b>
1/2	Collée Socket	225	83.HWDA20050SEP	83.HWDA20050SVP	83.HWDA20050STP
	Filetée / Threaded	225	83.HWDA20050TEP	83.HWDA20050TVP	83.HWDA20050TTP
	À bride / Flanged	225	83.HWDA20050FEP	83.HWDA20050FVP	83.HWDA20050FTP
3/4	Collée Socket	225	83.HWDA20075SEP	83.HWDA20075SVP	83.HWDA20075STP
	Filetée / Threaded	225	83.HWDA20075TEP	83.HWDA20075TVP	83.HWDA20075TTP
	À bride / Flanged	225	83.HWDA20075FEP	83.HWDA20075FVP	83.HWDA20075FTP
1	Collée Socket	225	83.HWDA20100SEP	83.HWDA20100SVP	83.HWDA20100STP
	Filetée / Threaded	225	83.HWDA20100TEP	83.HWDA20100TVP	83.HWDA20100TTP
	À bride / Flanged	225	83.HWDA20100FEP	83.HWDA20100FVP	83.HWDA20100FTP
1-1/4	Collée Socket	225	83.HWDA20125SEP	83.HWDA20125SVP	83.HWDA20125STP
	Filetée / Threaded	225	83.HWDA20125TEP	83.HWDA20125TVP	83.HWDA20125TTP
	Filetée / Threaded	225	83.HWDA20125FEP	83.HWDA20125FVP	83.HWDA20125FTP
1-1/2	À bride / Flanged	225	83.HWDA20150SEP	83.HWDA20150SVP	83.HWDA20150STP
	Collée Socket	225	83.HWDA20150TEP	83.HWDA20150TVP	83.HWDA20150TTP
	Filetée / Threaded	225	83.HWDA20150FEP	83.HWDA20150FVP	83.HWDA20150FTP
2	À bride / Flanged	225	83.HWDA20200SEP	83.HWDA20200SVP	83.HWDA20200STP
	Collée Socket	225	83.HWDA20200TEP	83.HWDA20200TVP	83.HWDA20200TTP
	Filetée / Threaded	225	83.HWDA20200FEP	83.HWDA20200FVP	83.HWDA20200FTP



## VANNE À DIAPHRAGME À COMMANDE PNEUMATIQUE PNEUMATICALLY ACTUATED DIAPHRAGM VALVE

### RENSEIGNEMENTS SUR LE PRODUIT

Construction en PVC, Corzan CPVC ou Polypropylène ; indicateur de position ; opérateur à sûreté air-ressort intégré, pression de service de 150 lppc.

### PRODUCT INFORMATION

PVC; Corzan CPVC or Polypropylene construction ; position indicator ; air – to spring failsafe operation ; rated to 150 psi.

### Information Technique / Technical Information

	NO.	LISTE DE PIECES	PARTS LIST
	1	Actuateur	Actuator
	2	Ecrou	Assembly
	3	Connecteur	End Connector
	4	Corps	Body
	5	Joint d'étanchéité	O-Ring Seal
6	Diaphragme	Diaphragm	

DIMENSION DE LA VANNE	A	B	C	D	E	F	G-PPL	G-PVDF	POIDS LB
VALVE SIZE									WEIGHT LB
1/2	0.59	2.25	5.79	5.87	3.15	4.88	0.840"		3.1
3/4	0.79	2.25	6.50	5.87	4.00	5.67	1.050"		3.5
1	0.98	2.62	7.07	7.01	4.00	6.06	1.314"		4.9
1-1/4	1.58	3.56	9.33	9.36	5.00	N/A	N/A	N/A	13.0
1-1/2	1.58	3.56	9.89	9.36	5.00	7.64	1.900"		13.0
2	1.97	4.00	11.15	11.15	6.03	8.82	2.375"		17.5

**PVC**

DIMENSION	TYPE DE CONNEXION	PRESSION DE SERVICE	DIAPHRAGME EPDM	DIAPHRAGME VITON	DIAPHRAGME PTFE
SIZE	END CONNECTORS	PRESSURE RATING	EPDM DIAPHRAGM	VITON DIAPHRAGM	PTFE DIAPHRAGM
1/2	Filetée / Threaded	150	83.HWDA10050TEP50	83.HWDA10050TVP50	83.HWDA10050TTP50
	Collée / Socket	150	83.HWDA10050SEP50	83.HWDA10050SVP50	83.HWDA10050STP50
3/4	Filetée / Threaded	150	83.HWDA10075TEP63	83.HWDA10075TVP63	83.HWDA10075TTP63
	Collée / Socket	150	83.HWDA10075SEP63	83.HWDA10075SVP63	83.HWDA10075STP63
1	Filetée / Threaded	150	83.HWDA10100TEP80	83.HWDA10100TVP80	83.HWDA10100TTP80
	Collée / Socket	150	83.HWDA10100SEP80	83.HWDA10100SVP80	83.HWDA10100STP80
1-1/4	Filetée / Threaded	150	83.HWDA10125TEP100	83.HWDA10125TVP100	83.HWDA10125TTP100
	Collée / Socket	150	83.HWDA10125SEP100	83.HWDA10125SVP100	83.HWDA10125STP100
1-1/2	Filetée / Threaded	150	83.HWDA10150TEP100	83.HWDA10150TVP100	83.HWDA10150TTP100
	Collée / Socket	150	83.HWDA10150SEP100	83.HWDA10150SVP100	83.HWDA10150STP100
2	Filetée / Threaded	150	83.HWDA10200TEP125	83.HWDA10200TVP125	83.HWDA10200TTP125
	Collée / Socket	150	83.HWDA10200SEP125	83.HWDA10200SVP125	83.HWDA10200STP125
3	À bride / Flanged	150	83.HWDA10300FEP2		83.HWDA10300FTP2
4	À bride / Flanged	150	83.HWDA10400FEP2		83.HWDA10400FTP2
6	À bride / Flanged	150	83.HWDA10600FEP3		83.HWDA10600FTP3

**CPVC**

DIMENSION	TYPE DE CONNEXION	PRESSION DE SERVICE	DIAPHRAGME EPDM	DIAPHRAGME VITON	DIAPHRAGME PTFE
SIZE	END CONNECTORS	PRESSURE RATING	EPDM DIAPHRAGM	VITON DIAPHRAGM	PTFE DIAPHRAGM
1/2	Filetée / Threaded	150	83.HWDA20050TEP50	83.HWDA20050TVP50	83.HWDA20050TTP50
	Collée / Socket	150	83.HWDA20050SEP50	83.HWDA20050SVP50	83.HWDA20050STP50
3/4	Filetée / Threaded	150	83.HWDA20075TEP63	83.HWDA20075TVP63	83.HWDA20075TTP63
	Collée / Socket	150	83.HWDA20075SEP63	83.HWDA20075SVP63	83.HWDA20075STP63
1	Filetée / Threaded	150	83.HWDA20100TEP80	83.HWDA20100TVP80	83.HWDA20100TTP80
	Collée / Socket	150	83.HWDA20100SEP80	83.HWDA20100SVP80	83.HWDA20100STP80
1-1/4	Filetée / Threaded	150	83.HWDA20125TEP100	83.HWDA20125TVP100	83.HWDA20125TTP100
	Collée / Socket	150	83.HWDA20125SEP100	83.HWDA20125SVP100	83.HWDA20125STP100
1-1/2	Filetée / Threaded	150	83.HWDA20150TEP100	83.HWDA20150TVP100	83.HWDA20150TTP100
	Collée / Socket	150	83.HWDA20150SEP100	83.HWDA20150SVP100	83.HWDA20150STP100
2	Filetée / Threaded	150	83.HWDA20200TEP125	83.HWDA20200TVP125	83.HWDA20200TTP125
	Collée / Socket	150	83.HWDA20200SEP125	83.HWDA20200SVP125	83.HWDA20200STP125
3	À bride / Flanged	150	83.HWDA20300FEP2		83.HWDA20300FTP2
4	À bride / Flanged	150	83.HWDA20400FEP2		83.HWDA20400FTP2
6	À bride / Flanged	150	83.HWDA20600FEP2		83.HWDA20600FTP2

**POLYPROPYLENE**

DIMENSION	TYPE DE CONNEXION	PRESSION DE SERVICE	DIAPHRAGME EPDM	DIAPHRAGME VITON
SIZE	END CONNECTORS	PRESSURE RATING	EPDM DIAPHRAGM	VITON DIAPHRAGM
1/2	Spigot	150	83.HWDA30050WEP50	83.HWDA30050WVP50
3/4	Spigot	150	83.HWDA20050WEP63	83.HWDA20050WVP63
1	Spigot	150	83.HWDA20075WEP80	83.HWDA20075WVP80
1-1/2	Spigot	150	83.HWDA20075WEP100	83.HWDA20075WVP100
2	Spigot	150	83.HWDA20100WEP125	83.HWDA20100WVP125





**VANNE À DIAPHRAGME DE GRAND DIAMÈTRE**  
**LARGE SIZE – DIAPHRAGM VALVE**

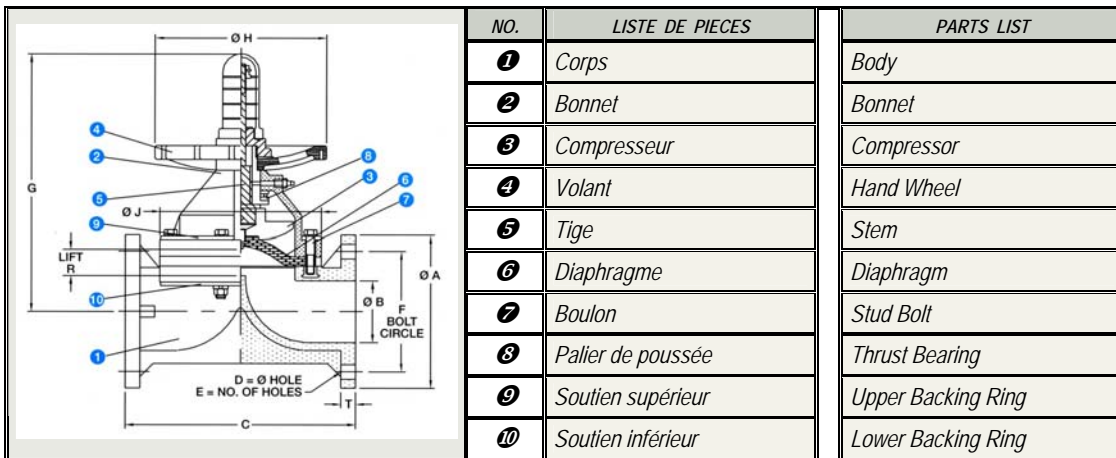
**RENSEIGNEMENTS SUR LE PRODUIT**

Disponible en PVC ou CPVC ; diaphragme en EPDM ou PTFE ; connexions par brides ; indicateur de position.

**PRODUCT INFORMATION**

Available in PVC or CPVC ; EPDM or PTFE diaphragms ; flanged end connections ; position indicator.

**Information Technique / Technical Information**



DIMENSION	A	B	C	D	E	F	G	H	J	T	R
SIZE				BOLT HOLE	NO. HOLES						LIFT
3	7.52	3.07	10.40	0.75	4	6.00	11.54	7.95	8.46	0.79	1.34
4	9.02	3.94	12.95	0.75	8	14.57	14.57	9.49	10.04	1.10	2.13
6	10.98	5.83	18.90	0.87	8	18.54	18.54	15.55	15.16	1.26	2.83

*PVC*

<i>DIMENSION</i>	<i>TYPE DE CONNEXION</i>	<i>PRESSION DE SERVICE</i>	<i>DIAPHRAGME EPDM</i>	<i>DIAPHRAGME PTFE</i>
<i>SIZE</i>	<i>END CONNECTORS</i>	<i>PRESSURE RATING</i>	<i>EPDM DIAPHRAGM</i>	<i>PTFE DIAPHRAGM</i>
3	À bride / Flanged	150	83.HWDA10300FEP	83.HWDA10300FTP
4	À bride / Flanged	150	83.HWDA10400FEP	83.HWDA10400FTP
6	À bride / Flanged	110	83.HWDA10600FEP	83.HWDA10600FTP

*CPVC*

<i>DIMENSION</i>	<i>TYPE DE CONNEXION</i>	<i>PRESSION DE SERVICE</i>	<i>DIAPHRAGME EPDM</i>	<i>DIAPHRAGME PTFE</i>
<i>SIZE</i>	<i>END CONNECTORS</i>	<i>PRESSURE RATING</i>	<i>EPDM DIAPHRAGM</i>	<i>PTFE DIAPHRAGM</i>
3	À bride / Flanged	150	83.HWDA210300FEP	83.HWDA20300FTP
4	À bride / Flanged	150	83.HWDA20400FEP	83.HWDA20400FTP



**VANNE PAPILLON**  
**BUTTERFLY VALVE**

**RENSEIGNEMENTS SUR LE PRODUIT**

Tige en acier inoxydable ; trous de boulons pour bride intégrés ; siège en "V" recouvrant tout le corps ; tige anti-éjection ; sièges en VITON, EPDM ou nitrile ; corps en PVC, Corzan CPVC ou Polypropylène

**PRODUCT INFORMATION**

Stainless steel shaft; fully supported bolt holes; full body, V – notch liner; blow out – proof shaft; VITON, EPDM or Nitrile liners; PVC, Corzan CPVC or Polypropylene bodies.

**Information Technique / Technical Information**

	<b>NO.</b>	<b>LISTE DE PIECES</b>	<b>PARTS LIST</b>
	<b>1</b>	Opérateur	Operator (Lever or Gear Box)
	<b>2</b>	Disque	Disc
	<b>3</b>	Corps	Body
	<b>4</b>	Siège	Liner

DIMENSION SIZE	A	B	C	D	E	F	G		H		J	K	POIDS LB
							GEAR BOX	LEVER	GEAR BOX	LEVER			WT.LB
1-1/2	6.00	1.75	1.50	0.63	4	3.88	9.31	6.25	7.13	10.50	8.00	1.88	10.5
2	6.00	1.75	1.50	0.75	4	4.75	9.31	6.25	7.13	10.50	8.00	1.88	10.5
3	7.75	3.13	2.00	0.75	4	6.00	9.75	6.69	7.13	10.50	8.00	1.88	11.6
4	9.25	3.94	2.19	0.75	8	7.50	10.19	7.94	7.13	10.50	8.00	1.88	14.3
6	11.25	5.81	2.31	0.88	8	9.50	12.38	9.50	7.13	10.50	8.00	1.88	15.4
8	13.75	7.75	2.50	0.88	8	11.75	13.50	10.63	7.13	16.00	8.00	1.88	23.5
10	16.00	9.76	3.00	1.00	12	14.25	16.00	N/A	8.09	N/A	8.00	2.36	39.0
12	19.00	11.50	3.18	1.00	12	17.50	17.50	N/A	8.09	N/A	8.00	2.36	51.0

**POLYPROPYLENE**

<b>DIMENSION</b>	<b>PRESSION DE SERVICE</b>	<b>SIÈGE EN EPDM</b>	<b>SIÈGE EN VITON</b>	<b>SIÈGE EN NITRILE</b>
<b>SIZE</b>	<b>PRESSURE RATING</b>	<b>EPDM SEAT</b>	<b>VITON SEAT</b>	<b>NITRILE SEAT</b>
1-1/2 -2	150	83.HWBY440200EL (S)	83.HWBY440200VL	83.HWBY440200NL
3	150	83.HWBY440300EL (S)	83.HWBY440300VL	83.HWBY440300NL
4	150	83.HWBY440400EL (S)	83.HWBY440400VL	83.HWBY440400NL
6	150	83.HWBY440600EL (S)	83.HWBY440600VL	83.HWBY440600NL
8 LEVIER / LEVER	150	83.HWBY440800EL	83.HWBY440800VL	83.HWBY440800NL
8 OP. ENGRENAGE / GEAR OP	150	83.HWBY440800EG	83.HWBY440800VG	83.HWBY440800NG
10	150	83.HWBY44100EG	83.HWBY44100VG	83.HWBY44100NG
12	150	83.HWBY44120EG	83.HWBY4412VEG	83.HWBY44120NG

**PVC**

<b>DIMENSION</b>	<b>PRESSION DE SERVICE</b>	<b>SIÈGE EN EPDM</b>	<b>SIÈGE EN VITON</b>	<b>SIÈGE EN NITRILE</b>
<b>SIZE</b>	<b>PRESSURE RATING</b>	<b>EPDM SEAT</b>	<b>VITON SEAT</b>	<b>NITRILE SEAT</b>
1-1/2 -2	150	83.HWBY110200EL	83.HWBY110200VL	83.HWBY110200NL
3	150	83.HWBY110300EL	83.HWBY110300VL	83.HWBY110300NL
4	150	83.HWBY110400EL	83.HWBY110400VL	83.HWBY110400NL
6	150	83.HWBY110600EL	83.HWBY110600VL	83.HWBY110600NL
8 LEVIER / LEVER	150	83.HWBY110800EL	83.HWBY110800VL	83.HWBY110800NL
8 OP. ENGRENAGE / GEAR OP	150	83.HWBY110800EG	83.HWBY110800VG	83.HWBY110800NG

**CPVC**

<b>DIMENSION</b>	<b>PRESSION DE SERVICE</b>	<b>SIÈGE EN EPDM</b>	<b>SIÈGE EN VITON</b>	<b>SIÈGE EN NITRILE</b>
<b>SIZE</b>	<b>PRESSURE RATING</b>	<b>EPDM SEAT</b>	<b>VITON SEAT</b>	<b>NITRILE SEAT</b>
1-1/2 -2	150	83.HWBY220200EL	83.HWBY220200VL	83.HWBY220200NL
3	150	83.HWBY220300EL	83.HWBY220300VL	83.HWBY220300NL
4	150	83.HWBY220400EL	83.HWBY220400VL	83.HWBY220400NL
6	150	83.HWBY220600EL	83.HWBY220600VL	83.HWBY220600NL
8 LEVIER / LEVER	150	83.HWBY220800EL	83.HWBY220800VL	83.HWBY220800NL
8 OP. ENGRENAGE / GEAR OP	150	83.HWBY220800EG	83.HWBY220800VG	83.HWBY220800NG

Note: ( S ) normalement en inventaire / (S) normally available from inventory



## VANNE PAPILLON DE GRAND DIAMÈTRE EN POLYPROPYLÈNE LARGE DIAMETER POLYPROPYLENE BUTTERFLY VALVE

### RENSEIGNEMENTS SUR LE PRODUIT

Tige en acier inoxydable 316 ; choix de siège en VITON, EPDM ou NITRILE; disque sphérique pour fermeture positive ; opérateur à engrenage à couple élevé ; Siège collé ; peut être modifiée facilement pour les applications spéciales.

### PRODUCT INFORMATION

Type 316 stainless steel; choice of VITON, EPDM or NITRILE liners; sphered disc for positive shut off; high - torque gear box; bonded liner; easily modified for unique applications.

### Information Technique / Technical Information

	<b>NO.</b>	<b>LISTE DE PIÈCES</b>	<b>PARTS LIST</b>
	1	Corps	Body Polypropylene
2	Sièges	Seat EPDM/VITON	
3	Disque	Disc Polypropylene	
4	Joint du disque	Disc O-ring EPDM/VITON	
5	Joint de disque	Disc O-ring EPDM/VITON	
6	Tige	Stem 316/410 Stai. Steel	
7	Joint de la tige	Stem O-ring EPDM/VITON	
8	Opérateur	Gear Box - Cast Iron-Epoxy Coated	
9	Volant	Hand Wheel Fabricated Steel -Painted	

DIMENSION	A	B	C	D	E	F	G	H	K	L	M	POIDS LB
SIZE												WT.LB
14	20.47	14.09	5.20	1.09	12	18.75	20.88	9.00	2.62	14.00	N/A	114
16	23.62	15.69	6.65	1.09	16	21.25	22.29	9.00	2.62	14.00	1.0-8 UNC	206
18	25.20	17.75	7.13	1.26	16	22.75	23.75	10.00	3.38	14.00	1.12-7 UNC	225
20	28.00	19.70	7.48	1.26	20	25.00	26.06	10.00	3.38	14.00	1.12-7 UNC	254
24	32.00	23.66	8.23	1.38	20	29.50	34.00	12.00	3.38	24.00	1.25-7 UNC	350

*POLYPROPYLENE*

<i>DIMENSION</i>	<i>PRESSION DE SERVICE</i>	<i>SIÈGE EN EPDM</i>	<i>SIÈGE EN VITON</i>	<i>SIÈGE EN NITRILE</i>
<i>SIZE</i>	<i>PRESSURE RATING</i>	<i>EPDM SEAT</i>	<i>VITON SEAT</i>	<i>NITRILE SEAT</i>
14	105	83.HWBY33140EG	83.HWBY33140VG	83.HWBY33140NG
16	90	83.HWBY33160EG	83.HWBY33160VG	83.HWBY33160NG
18	75	83.HWBY33180EG	83.HWBY33180VG	83.HWBY33180NG
20	55	83.HWBY33200EG	83.HWBY33200VG	83.HWBY33200NG
24	55	83.HWBY33240EG	83.HWBY33240VG	83.HWBY33240NG





## VANNE ANTI-RETOUR À BILLE À DOUBLE UNION TRUE UNION BALL CHECK VALVE

### RENSEIGNEMENTS SUR LE PRODUIT

Design plein débit ; connections à double union ; réparation facile ; joints toriques en VITON ou EPDM ; Siège à design unique.

### PRODUCT INFORMATION

Full port design; true union connectors; easy maintenance; VITON or EPDM seals; unique square cut seat.

### *Information Technique / Technical Information*

NO.	LISTE DE PIECES	PARTS LIST
1	Corps	Body
2	Joints toriques	O-Ring Seals
3	Siège	Square Cut O-Ring Seat
4	Retenue de joint	Seal Retainer
5	Connecteur	End Connector
6	Ecrou	Union Nut

DIMENSION	A	B	C	D	E	F	G	POIDS LB	
								WEIGHT LB	
SIZE								COLLE / FILLETEE	A BRIDE
								SOC   THD	FLANGED
1/4	3.06	0.31	1.38	0.50	N/A	N/A	N/A	0.13	N/A
3/8	3.06	0.31	1.38	0.50	N/A	N/A	N/A	0.13	N/A
1/2	4.63	0.50	2.25	0.75	6.75	4.88	2.32	0.75	1.00
3/4	4.75	0.75	2.63	1.0	7.13	5.00	2.60	0.75	1.38
1	5.25	1.00	3.00	1.25	7.75	5.88	2.88	1.25	2.13
1-1/4	6.44	1.25	3.56	1.50	9.44	6.94	3.25	1.75	2.75
1-1/2	6.75	1.50	4.00	1.75	9.75	7.06	3.75	2.00	3.75
2	8.00	1.94	4.75	2.25	11.25	8.56	4.50	3.75	5.75
2-1/2	10.68	2.88	6.56	3.25	14.38	11.25	2.50	10.00	14.00
3	10.56	2.88	6.56	3.25	14.38	11.25	2.50	10.00	14.00
4	12.94	4.00	8.56	4.25	17.00	14.63	4.25	17.00	25.00
6	N/A	4.00	N/A	4.25	19.19	N/A	N/A	N/A	30.20

**PVC**

<b>DIMENSION</b>	<b>TYPE DE CONNEXION</b>	<b>PRESSION DE SERVICE</b>	<b>JOINTS EPDM</b>	<b>JOINTS VITON</b>
<b>SIZE</b>	<b>END CONNECTORS</b>	<b>PRESSURE RATING</b>	<b>EPDM O-RINGS</b>	<b>VITON O-RINGS</b>
1/4	Collée / Socket	150	-	83.HWTC10025S
	Filetée / Threaded	150	-	83.HWTC10025T
3/8	Collée / Socket	150	-	83.HWTC10037S
	Filetée / Threaded	150	-	83.HWTC10037T
1/2	Collée + Filetée / Socket + Threaded	150	83.HWTC10050STE (S)	83.HWTC10050ST
	À bride / Flanged	150	83.HWTC10050FE	83.HWTC10050F
3/4	Collée + Filetée / Socket + Threaded	150	83.HWTC10075STE (S)	83.HWTC10075ST
	À bride / Flanged	150	83.HWTC10075FE	83.HWTC10075F
1	Collée + Filetée / Socket + Threaded	150	83.HWTC10100STE (S)	83.HWTC10100ST
	À bride / Flanged	150	83.HWTC10100FE	83.HWTC10100F
1-1/4	Collée + Filetée / Socket + Threaded	150	83.HWTC10125STE (S)	83.HWTC10125ST
	À bride / Flanged	150	83.HWTC10125FE	83.HWTC10125F
1-1/2	Collée + Filetée / Socket + Threaded	150	83.HWTC10150STE (S)	83.HWTC10150ST
	À bride / Flanged	150	83.HWTC10150FE	83.HWTC10150F
2	Collée + Filetée / Socket + Threaded	150	83.HWTC10200STE (S)	83.HWTC10200ST
	À bride / Flanged	150	83.HWTC10200FE	83.HWTC10200F
2-1/2	Collée / Socket	150	83.HWTC1250SE	83.HWTC1250S
	Filetée / Threaded	150	83.HWTC1250TE	83.HWTC1250T
	À bride / Flanged	150	83.HWTC1250FE	83.HWTC1250F
3	Collée / Socket	150	83.HWTC1300SE	83.HWTC1300S
	Filetée / Threaded	150	83.HWTC1300TE	83.HWTC1300T
	À bride / Flanged	150	83.HWTC1300FE	83.HWTC1300F
4	Collée / Socket	150	83.HWTC1400SE	83.HWTC400S
	Filetée / Threaded	150	83.HWTC1400TE	83.HWTC400T
	À bride / Flanged	150	83.HWTC1400FE	83.HWTC400F
6	À bride / Flanged	150	83.HWTC1600FE	83.HWTC600F

**CPVC**

<b>DIMENSION</b>	<b>TYPE DE CONNEXION</b>	<b>PRESSION DE SERVICE</b>	<b>JOINTS EPDM</b>	<b>JOINTS VITON</b>
<b>SIZE</b>	<b>END CONNECTORS</b>	<b>PRESSURE RATING</b>	<b>EPDM O-RINGS</b>	<b>VITON O-RINGS</b>
1/2	Collée + Filetée / Socket + Threaded	150	83.HWTC20050STE (S)	83.HWTC20050ST
	À bride / Flanged	150	83.HWTC20050FE	83.HWTC20050F
3/4	Collée + Filetée / Socket + Threaded	150	83.HWTC20075STE (S)	83.HWTC20075ST
	À bride / Flanged	150	83.HWTC20075FE	83.HWTC20075F
1	Collée + Filetée / Socket + Threaded	150	83.HWTC20100STE (S)	83.HWTC20100ST
	À bride / Flanged	150	83.HWTC20100FE	83.HWTC20100F
1-1/4	Collée + Filetée / Socket + Threaded	150	83.HWTC20125STE (S)	83.HWTC20125ST
	À bride / Flanged	150	83.HWTC20125FE	83.HWTC20125F
1-1/2	Collée + Filetée / Socket + Threaded	150	83.HWTC20150STE (S)	83.HWTC20150ST
	À bride / Flanged	150	83.HWTC20150FE	83.HWTC20150F
2	Collée + Filetée / Socket + Threaded	150	83.HWTC20200STE (S)	83.HWTC20200ST
	À bride / Flanged	150	83.HWTC20200FE	83.HWTC20200F
2-1/2	Collée / Socket	150	83.HWTC2250SE	83.HWTC2250S
	Filetée / Threaded	150	83.HWTC2250TE	83.HWTC2250T
	À bride / Flanged	150	83.HWTC2250FE	83.HWTC2250F
3	Collée / Socket	150	83.HWTC2300SE	83.HWTC2300S
	Filetée / Threaded	150	83.HWTC2300TE	83.HWTC2300T
	À bride / Flanged	150	83.HWTC2300FE	83.HWTC2300F
4	Collée / Socket	150	83.HWTC2400SE	83.HWTC2400S
	Filetée / Threaded	150	83.HWTC2400TE	83.HWTC2400T
	À bride / Flanged	150	83.HWTC2400FE	83.HWTC2400F
6	À bride / Flanged	150	83.HWTC2600FE	83.HWTC2600F

Note: ( S ) normalement en inventaire / (S) normally available from inventory



### VANNE ANTI-RETOUR EN "Y" Y CHECK VALVE

#### RENSEIGNEMENTS SUR LE PRODUIT

Design plein débit ; construction tout en plastique ; réparation facile ; joints toriques en VITON ; fonctionne dans toutes les positions ;

#### PRODUCT INFORMATION

Full flow design; all - plastic construction; easy maintenance; VITON seals; works in any position.

### *Information Technique / Technical Information*

	NO.	LISTE DE PIÈCES	PARTS LIST
	1	Joint torique	O-Ring Seal
	2	Bouchon hexagonal	Hex Cap
	3	Corps	Body
	4	Ressort en PVC	PVC Coil
	5	Disque	Disc
	6	Joint du disque	O-Ring Disc Seal

DIMENSION	A	B	C	D	E	F	G	H	J	POIDS LB	
										WEIGHT LB	
SIZE										COLLE/FILLETEE	FLANGED
										SOC   THD	SOC   THD
1/2	3.38	1.38	2.25	1.50	N/A	0.56	1.00	1.50	2.50	0.25	N/A
3/4	4.18	1.69	2.88	2.00	N/A	0.81	1.25	1.75	3.00	0.63	N/A
1	5.19	2.00	2.63	2.16	N/A	1.00	1.50	2.25	3.32	0.88	N/A
1-1/4	6.63	2.63	4.50	2.94	N/A	1.25	2.00	3.00	4.45	1.75	N/A
1-1/2	6.63	2.63	4.50	2.94	N/A	1.56	2.00	3.00	4.45	1.63	N/A
2	7.63	3.38	5.38	3.75	11.00	2.00	2.38	3.25	4.88	3.00	5.00
2-1/2	10.31	4.69	7.25	5.50	N/A	2.90	3.50	4.25	6.54	7.75	N/A
3	10.31	4.69	7.25	5.50	14.37	2.90	3.50	4.25	6.54	7.50	12.50
4	12.81	5.75	8.88	6.18	17.73	3.78	4.25	5.00	8.58	9.50	17.50

PVC

<b>DIMENSION</b>	<b>TYPE DE CONNEXION</b>	<b>PRESSION DE SERVICE</b>	<b>JOINTS EN VITON</b>
<b>SIZE</b>	<b>END CONNECTORS</b>	<b>PRESSURE RATING</b>	<b>VITON SEALS</b>
1/2	Collée + Filetée	150	83.HWYC10050S
	Socket + Threaded	150	83.HWYC10050T
	À bride / Flanged	150	83.HWYC10050F
3/4	Collée + Filetée	150	83.HWYC10075S
	Socket + Threaded	150	83.HWYC10075T
	À bride / Flanged	150	83.HWYC10075F
1	Collée + Filetée	150	83.HWYC10100S
	Socket + Threaded	150	83.HWYC10100T
	À bride / Flanged	150	83.HWYC10100F
1-1/4	Collée + Filetée	150	83.HWYC10125S
	Socket + Threaded	150	83.HWYC10125T
	À bride / Flanged	150	83.HWYC10125F
1-1/2	Collée + Filetée	150	83.HWYC10150S
	Socket + Threaded	150	83.HWYC10150T
	À bride / Flanged	150	83.HWYC10150F
2	Collée + Filetée	150	83.HWYC10200S
	Socket + Threaded	150	83.HWYC10200T
	À bride / Flanged	150	83.HWYC10200F
2-1/2	Collée + Filetée	150	83.HWYC10250S
	Socket + Threaded	150	83.HWYC10250T
	À bride / Flanged	150	83.HWYC10250F
3	Collée + Filetée	150	83.HWYC10300S
	Socket + Threaded	150	83.HWYC10300T
	À bride / Flanged	150	83.HWYC10300F
4	Collée + Filetée	150	83.HWYC10400S
	Socket + Threaded	150	83.HWYC10400T
	À bride / Flanged	150	83.HWYC10400F



### VANNE ANTI-RETOUR À CLAPET ALL – PLASTIC SWING CHECK VALVE

#### RENSEIGNEMENTS SUR LE PRODUIT

Corps en PVC ; Corzan CPVC ou Polypropylène ; joint toriques en VITON ou EPDM ; connections à bride ; deux sorties pour drainer ; installation horizontale ou verticale ; ne requiert aucun joint d'étanchéité pour bride.

#### PRODUCT INFORMATION

PVC; Corzan CPVC or Polypropylene body; VITON or EPDM seals; flanged connections; two drain ports; horizontal or vertical installation; no flange gaskets required.

### Information Technique / Technical Information

	NO.	LISTE DE PIECES	PARTS LIST
	1	Corps	Body
	2	Bras pivotant	Swing Arm
	3	Clapet	Clapper
	4	Tige	Shaft
	5	Joint d'étanchéité	Seal
	6	Bouchon de drainage	Drain Plug (2)
	7	Contre-poids optionnel	Counter Weight (Optional)

DIMENSION	A	B	C	D	E	F	G	H	J	K	PRESSION MINIMUM POUR FERMETURE	POIDS LB
SIZE											MINIMUM BACK PRESSURE TO CLOSE-PSI	WIGHT LB
3	3.00	10.24	7.50	3.75	5.21	3.90	4.91	0.625	4	6.00	3	10
4	3.90	11.81	9.25	4.63	6.75	4.80	6.15	0.625	8	7.50	3	21
6	5.91	15.75	12.75	6.38	9.25	6.47	8.30	0.75	8	9.50	3	47
8	7.87	19.69	16.00	8.00	12.00	8.96	11.54	0.75	8	11.75	3	90

**PVC**

<b>DIMENSION</b>	<b>PRESSION DE SERVICE</b>	<b>JOINTS EN EPDM</b>	<b>JOINTS EN VITON</b>
<b>SIZE</b>	<b>PRESSURE RATING</b>	<b>EPDM SEALS</b>	<b>VITON SEALS</b>
3	225	83.HWSW1300E	83.HWSW1300V
4	225	83.HWSW1400E	83.HWSW1400V
6	150	83.HWSW1600E	83.HWSW1600V
8	150	83.HWSW1800E	83.HWSW1800V

**CPVC**

<b>DIMENSION</b>	<b>PRESSION DE SERVICE</b>	<b>JOINTS EN EPDM</b>	<b>JOINTS EN VITON</b>
<b>SIZE</b>	<b>PRESSURE RATING</b>	<b>EPDM SEALS</b>	<b>VITON SEALS</b>
3	225	83.HWSW2300E	83.HWSW2300V
4	225	83.HWSW2400E	83.HWSW2400V
6	150	83.HWSW2600E	83.HWSW2600V

**POLYPROPYLENE**

<b>DIMENSION</b>	<b>PRESSION DE SERVICE</b>	<b>JOINTS EN EPDM</b>	<b>JOINTS EN VITON</b>
<b>SIZE</b>	<b>PRESSURE RATING</b>	<b>EPDM SEALS</b>	<b>VITON SEALS</b>
3	225	83.HWSW4300E	83.HWSW4300V
4	225	83.HWSW4400E	83.HWSW4400V
6	150	83.HWSW4600E	83.HWSW4600V
8	150	83.HWSW4800E	83.HWSW4800V





## VANNE ANTI-RETOUR EN "Y" À RESSORT SPRING LOADED Y CHECK VALVE

### RENSEIGNEMENTS SUR LE PRODUIT

Design plein débit ; réparation facile ; fermeture sans pression de retour ; ajustable – ouvre entre 2 et 15 lppc ; fonctionne dans toutes les positions ; joints toriques en VITON ou EPDM.

### PRODUCT INFORMATION

Full flow design; easy maintenance; closes with no back pressure; adjustable - opens from 2 to 15 psi; works in any position; VITON or EPDM seals.

### Information Technique / Technical Information

	NO.	LISTE DE PIÈCES	PARTS LIST
	1	Joint torique	O-ring Seal
	2	Vis de réglage	Adjustment Screw
	3	Ecrou	Lock Nut
	4	Bouchon hexagonal	Hex Cap
	5	Ressort en acier inoxydable	Stain. Steel Spring
	6	Cartouche	Cartridge Assembly
7	Corps	Body	

DIMENSION	A	B	C	D	F	POIDS LB
						WEIGHT LB
SIZE	FILETÉE					
	THREADED					
1/2	6.19	2.00	4.58	2.13	1.00	0.88
3/4	6.19	2.00	4.58	2.13	1.00	0.88
1	5.19	2.00	4.58	2.13	1.00	0.88
1-1/2	8.63	3.38	7.28	3.75	2.00	3.00
2	7.63	3.38	7.28	3.75	2.00	3.00
3	10.31	4.69	8.88	5.25	2.94	7.50
4	12.75	5.75	10.08	6.00	3.81	9.50

*PVC*

<i>DIMENSION</i>	<i>TYPE DE CONNEXION</i>	<i>PRESSION DE SERVICE</i>	<i>JOINTS EN EPDM</i>	<i>JOINTS EN VITON</i>
<i>SIZE</i>	<i>END CONNECTORS</i>	<i>PRESSURE RATING</i>	<i>EPDM SEALS</i>	<i>VITON SEALS</i>
<i>1</i>	<i>Fileté / Threaded</i>	<i>150</i>	<i>83.HWSLC10100TE</i>	<i>83.HWSLC10100T</i>
<i>2</i>	<i>Fileté / Threaded</i>	<i>150</i>	<i>83.HWSLC10200TE</i>	<i>83.HWSLC10200T</i>
<i>3</i>	<i>Fileté / Threaded</i>	<i>150</i>	<i>83.HWSLC10300TE</i>	<i>83.HWSLC10300T</i>
<i>4</i>	<i>Fileté / Threaded</i>	<i>150</i>	<i>83.HWSLC10400TE</i>	<i>83.HWSLC10400T</i>



## VANNE DE CONTRÔLE UNIVERSELLE CONTROL VALVE - UNIVERSAL STOP COCK

### RENSEIGNEMENTS SUR LE PRODUIT

Six différentes connexions ; construction tout en plastique - pas de rouille ou de corrosion ; joints en EPDM ; clé hexagonale incluse ; idéale pour les laboratoires ou pour échantillonnage ; pression maximale de 150 lppc.

### PRODUCT INFORMATION

Six different end connections ; all plastic construction – no rust or corrosion; EPDM seat and seals; hex wrench included; ideal for labs or sampling; rated to 150 psi.

### *Information Technique / Technical Information*

	NO.	LISTE DE PIÈCES	PARTS LIST
	1	Joint torique	O-Ring
	2	Connecteur	End Connector
	3	Siège	Seat
	4	Corps	Body
	5	Tige	Stem
	6	Poignée	Handle

NUMÉRO DE PIÈCE	CONNECTION	A	B	C	D	POIDS LB
PART NUMBER	END CONN.					WEIGHT LB
83.HWLC10025T (S)	1/4 FPT X 1/4 FPT	2.13	1.88	1.75	1.31	0.2
	1/4 FPT X 1/4 MPT	2.82	1.88	1.75	1.31	0.2
	1/4 FPT X 1/4 Hose	3.13	1.88	1.75	1.31	0.2
	1/4 MPT X 1/4 MPT	3.50	1.88	1.75	1.31	0.2
	1/4 MPT X 1/4 Hose	3.82	1.88	1.75	1.31	0.2
	1/4 Hose X 1/4 Hose	4.13	1.88	1.75	1.31	0.2

☞ Note: ( S ) normalement en inventaire / (S) normally available from inventory



**VANNE DE CONTRÔLE À ANGLE  
CONTROL VALVE – ANGLE VALVE**

**RENSEIGNEMENTS SUR LE PRODUIT**

Construction tout en plastique – pas de rouille ou corrosion ; ajustement non requis ; sièges et joints en VITON ; design économisant l'espace ; tige filetée à pas fin ; pression maximale de 150 lppc.

**PRODUCT INFORMATION**

All plastic construction – no rust or corrosion ; no adjustments required; VITON seat and seals ; space saving 90° design; Fine pitch stem threaded; Rated to 150 psi.

**Information Technique / Technical Information**

	NO.	LISTE DE PIÈCES	PARTS LIST
	1	Tige	Stem
	2	Roulette	Bonnet
	3	Cylindre	Piston
	4	Corps	Body
	5	Joint torique	O-Ring

NUMERO DE PIECE	DIMENSION	A	B	C	D	E	F	POIDS LB	CV
PART NUMBER	SIZE							WEIGHT LB	CV
83.HWAV10025T	1/4	3.63	3.19	1.06	1.00	0.88	1.38	0.13	1.0
83.HWAV10050T	1/2	5.88	4.94	1.50	1.38	1.44	2.06	0.38	5.0
83.HWAV10075T	3/4	6.38	5.19	1.88	1.56	1.63	2.44	0.50	10.0
83.HWAV10100T	1	7.44	6.19	2.06	1.94	1.94	2.75	0.63	16.0
83.HWAV10150T	1-1/2	10.25	8.31	2.63	2.63	2.44	3.75	1.75	45.0
83.HWAV10200T	2	11.81	9.44	3.00	3.13	2.88	4.44	2.63	70.0



**VANNE DE CONTRÔLE À AIGUILLE  
CONTROL VALVE – NEEDLE VALVE**

**RENSEIGNEMENTS SUR LE PRODUIT**

Pattes pour montage sur panneau ; s'ajuste sans outil ; tige filetée à pas fin ; pression maximale de 150 lppc ; corps en PVC ou Polypropylène ; joints en VITON ; sièges en téflon ; construction tout en plastique – pas de rouille ou de corrosion.

**PRODUCT INFORMATION**

Lugs for panel mounting; adjustable without tools; fine pitch stem threaded; rated to 150 psi; PVC or Polypropylene construction; VITON seals; teflon seats.

**Information Technique / Technical Information**

	NO.	LISTE DE PIECES	PARTS LIST
	1	Tige	Stem
	2	Roulette	Bonnet
	3	Joint torique	O-Ring
	4	Corps	Body
	5	Siège en téflon	TFE Seat

DIMENSION	A	B	C	D	E	F	G	POIDS LB
SIZE								WEIGHT LB
1/4	2.50	0.88	1.44	2.50	1.06	1.25	0.81	0.13
3/8	2.50	0.88	1.44	2.50	1.06	1.25	0.81	0.13
1/2	2.50	0.88	1.44	2.50	1.06	1.25	0.81	0.13

*PVC*

<b>DIMENSION</b>	<b>TYPE DE CONNEXION</b>	<b>PRESSION DE SERVICE</b>	<b>JOINTS EN VITON</b>
<b>SIZE</b>	<b>END CONNECTORS</b>	<b>PRESSURE RATING</b>	<b>VITON SEALS</b>
<i>1/4</i>	<i>Fileté / Threaded</i>	<i>150</i>	<i>83.HWNV10025T</i>
<i>3/8</i>	<i>Fileté / Threaded</i>	<i>150</i>	<i>83.HWNV10037T</i>
<i>1/2</i>	<i>Fileté / Threaded</i>	<i>150</i>	<i>83.HWNV10050T</i>

*POLYPROPYLENE*

<b>DIMENSION</b>	<b>TYPE DE CONNEXION</b>	<b>PRESSION DE SERVICE</b>	<b>JOINTS EN VITON</b>
<b>SIZE</b>	<b>END CONNECTORS</b>	<b>PRESSURE RATING</b>	<b>VITON SEALS</b>
<i>1/4</i>	<i>Fileté / Threaded</i>	<i>150</i>	<i>83.HWNV40025T</i>
<i>3/8</i>	<i>Fileté / Threaded</i>	<i>150</i>	<i>83.HWNV40037T</i>
<i>1/2</i>	<i>Fileté / Threaded</i>	<i>150</i>	<i>83.HWNV40050T</i>





**VANNE DE DÉTENTE DE PRESSION  
PRESSURE RELIEF VALVE**

**RENSEIGNEMENTS SUR LE PRODUIT**

Aucun pièce de métal ; ajustable à la main ; orifice pour manomètre moulé ; ajustable de 5 à 75 lppc ; joints d'étanchéité en VITON ou EPDM.

**PRODUCT INFORMATION**

No metal parts; hand adjustable; molded gauge port; relieves pressures from 5 to 75 psi; VITON or EPDM seals.

**Information Technique / Technical Information**

	NO.	LISTE DE PIÈCES	PARTS LIST
	1	Tige	Stem
	2	Ecrou	Locknut
	3	Retenue de ressort	Spring Retainer
	4	Ressort	Spring (Plastic Coated)
	5	Corps	Body
	6	Orifice pour manomètre	Gauge Port
	7	Joint torique	O-Ring Seal
	8	Cylindre	Piston
	9	Joint d'étanchéité	U-Cup Seal

DIMENSION	A	B	C	D	E	F	POIDS LB
SIZE							WEIGHT LB
1/2	6.75	1.38	1.50	1.38	1.38	5.19	0.50
3/4	6.88	1.50	1.75	1.63	1.63	5.44	0.75
1	8.75	1.63	2.06	1.88	1.88	5.75	1.00
1-1/2	13.25	1.88	2.63	2.44	2.44	6.25	2.25
2	15.50	2.13	3.13	2.88	2.88	6.69	3.50

*PVC*

<b>DIMENSION</b>	<b>TYPE DE CONNEXION</b>	<b>PRESSION DE SERVICE</b>	<b>JOINTS EN EPDM</b>	<b>JOINTS EN VITON</b>
<b>SIZE</b>	<b>END CONNECTORS</b>	<b>PRESSURE RATING</b>	<b>EPDM SEALS</b>	<b>VITON SEALS</b>
1/2	Collée +Filetée	150	83.HWRV1050TE	83.HWRV1050T
3/4	Collée +Filetée	150	83.HWRV1075TE	83.HWRV1075T
1	Collée +Filetée	150	83.HWRV1100TE	83.HWRV1100T
1-1/2	Collée +Filetée	150	83.HWRV1150TE	83.HWRV1150T
2	Collée +Filetée	150	83.HWRV1200TE	83.HWRV1200T

*CPVC*

<b>DIMENSION</b>	<b>TYPE DE CONNEXION</b>	<b>PRESSION DE SERVICE</b>	<b>JOINTS EN EPDM</b>	<b>JOINTS EN VITON</b>
<b>SIZE</b>	<b>END CONNECTORS</b>	<b>PRESSURE RATING</b>	<b>EPDM SEALS</b>	<b>VITON SEALS</b>
1/2	Collée +Filetée	150	83.HWRV2050TE	83.HWRV2050T
3/4	Collée +Filetée	150	83.HWRV2075TE	83.HWRV2075T
1	Collée +Filetée	150	83.HWRV2100TE	83.HWRV2100T
1-1/2	Collée +Filetée	150	83.HWRV2150TE	83.HWRV2150T
2	Collée +Filetée	150	83.HWRV2200TE	83.HWRV2200T



## RÉGULATEUR DE PRESSION PRESSURE REGULATOR

### RENSEIGNEMENTS SUR LE PRODUIT

Aucune pièce de métal ; ajustable à la main ; orifice pour manomètre moulé ; ajustable de 5 à 75 lppc ; joints d'étanchéité en VITON.

### PRODUCT INFORMATION

No metal parts; hand adjustable; molded gauge port; relieves pressures from 5 to 75 psi; VITON seals.

### Information Technique / Technical Information

	NO.	LISTE DE PIÈCES	PARTS LIST
	1	Ressort	Spring (Plastic Coated)
	2	Diaphragme	Diaphragm Assembly
	3	Joint toriques	O-Ring Seals
	4	Orifice pour manomètre	Gauge Port
	5	Joints d'étanchéité	Square Cut Seal
	6	Corps	Body
	7	Couvercle	Bonnet
	8	Tige	Stem
	9	Ecrou	Locknut

DIMENSION	A	B	C	D	POIDS LB
SIZE					WEIGHT LB
1/4	4.13	9.25	2.13	2.38	1.38
1/2	4.13	9.25	2.13	2.38	1.38
3/4	4.13	9.25	2.13	2.38	1.38
1	5.50	14.00	3.00	2.38	4.75
1-1/2	5.50	14.00	3.00	2.38	4.75

<b>DIMENSION</b>	<b>TYPE DE CONNEXION</b>	<b>PRESSION DE SERVICE</b>	<b>CORPS EN PVC</b>	<b>CORPS EN CPVC</b>
<b>SIZE</b>	<b>END CONNECTOR</b>	<b>PRESSURE RATING</b>	<b>PVC BODY</b>	<b>CPVC BODY</b>
1/4	Filetée / Threaded	150	83.HWPR10025T	83.HWPR20025T
1/2	Filetée / Threaded	150	83.HWPR10050T	83.HWPR20050T
3/4	Filetée / Threaded	150	83.HWPR10075T	83.HWPR20075T
1	Filetée / Threaded	150	83.HWPR10100T	83.HWPR20100T
1-1/2	Filetée / Threaded	150	83.HWPR10150T	83.HWPR20150T



### ACTUATEUR PNEUMATIQUE SERIES PAD ET PAS SERIES PAD & PAS PNEUMATIC ACTUATOR

#### RENSEIGNEMENTS SUR LE PRODUIT

À utiliser sur les vannes jusqu'à 2" de diamètre ; boîtier en plastique ; opérateur manuel ; indicateur de position ; couple élevé ; léger ; lubrification permanente.

#### PRODUCT INFORMATION

For use with ball valves up to 2" size; plastic housing; manual override; position indicator; high torque output; light weight; permanent lubrication.

### Information Technique / Technical Information

<b>SERIES PAD</b>	<b>SERIES PAS</b>	<b>DETAILS</b>
<b>AIR - AIR / DOUBLE ACTION</b>	<b>AIR - RESSORT / SIMPLE ACTION</b>	
<b>AIT TO AIR / DOUBLE ACTING</b>	<b>AIR TO SPRING / SINGLE ACTING</b>	
<p style="text-align: center;">Torque Output of 170 in-lb @ 80 psi</p>	<p style="text-align: center;">Torque Output of 115 Start, 65 Finish in-lb @ 80 psi</p>	<p style="text-align: center;"><b>Pneumatic Actuator Interior Detail</b></p>

DIMENSION	VANNE A BILLE	VANNE A 3 VOIES
SIZE	TRUE UNION BALL VALVE	THREE WAY VALVE
1/4 - 2	PAD3 ou/or PAS3	PAD3 ou/or PAS3



## ACTUATEUR PNEUMATIQUE SERIES PHD ET PHS SERIES PHD & PHS PNEUMATIC ACTUATOR

### RENSEIGNEMENTS SUR LE PRODUIT

À utiliser sur les vannes à bille et les vannes papillon de tous diamètres ; pistons à crémaillère et pignon ; opérateur manuel ; indicateur de position ; boîtier couvert d'époxy ; couple élevé ; compact ; lubrification permanente ; base de montage iso 5211.

### PRODUCT INFORMATION

For use with all size and types of ball and butterfly valves; four position rack-and-pinion design; manual override; position indicator; epoxy-coated housing; high-torque output; compact; permanent lubrication; iso 5211 mounting base.

## Information Technique / Technical Information

SERIE PHD		SERIE PHS																																																																																																																																			
AIR - AIR / DOUBLE ACTION		AIR - RESSORT / SIMPLE ACTION																																																																																																																																			
AIR TO AIR / DOUBLE ACTING		AIR TO SPRING / SINGLE ACTING																																																																																																																																			
	<p><b>Dimensions PHD Series Pneumatic Actuators (Double Acting)</b></p> <table border="1"> <thead> <tr> <th>Model Number</th> <th>A Sq.</th> <th>B</th> <th>C</th> <th>D</th> <th>E NPT</th> </tr> </thead> <tbody> <tr><td>PHD 15</td><td>3.09</td><td>2.94</td><td>0.31</td><td>2.36</td><td>1/8"</td></tr> <tr><td>PHD 20</td><td>3.64</td><td>3.40</td><td>0.31</td><td>2.62</td><td>1/8"</td></tr> <tr><td>PHD 25</td><td>4.72</td><td>4.10</td><td>0.38</td><td>3.32</td><td>1/8"</td></tr> <tr><td>PHD 30</td><td>5.52</td><td>4.68</td><td>0.50</td><td>3.78</td><td>1/8"</td></tr> <tr><td>PHD 45</td><td>8.11</td><td>6.91</td><td>0.75</td><td>5.70</td><td>1/4"</td></tr> <tr><td>PHD 60</td><td>10.8</td><td>9.12</td><td>1.00</td><td>7.70</td><td>1/4"</td></tr> <tr><td>PHD 75</td><td>12.6</td><td>11.24</td><td>1.00</td><td>9.57</td><td>1/4"</td></tr> </tbody> </table> <p><b>Torque Output @ 80 psi</b></p> <table border="1"> <thead> <tr> <th>Model</th> <th>Torque (in-lb)</th> <th>Model</th> <th>Torque (in-lb)</th> </tr> </thead> <tbody> <tr><td>PHD 15</td><td>160</td><td>PHD 45</td><td>3626</td></tr> <tr><td>PHD 20</td><td>318</td><td>PHD 60</td><td>8595</td></tr> <tr><td>PHD 25</td><td>640</td><td>PHD 75</td><td>15060</td></tr> <tr><td>PHD 30</td><td>1074</td><td></td><td></td></tr> </tbody> </table>	Model Number	A Sq.	B	C	D	E NPT	PHD 15	3.09	2.94	0.31	2.36	1/8"	PHD 20	3.64	3.40	0.31	2.62	1/8"	PHD 25	4.72	4.10	0.38	3.32	1/8"	PHD 30	5.52	4.68	0.50	3.78	1/8"	PHD 45	8.11	6.91	0.75	5.70	1/4"	PHD 60	10.8	9.12	1.00	7.70	1/4"	PHD 75	12.6	11.24	1.00	9.57	1/4"	Model	Torque (in-lb)	Model	Torque (in-lb)	PHD 15	160	PHD 45	3626	PHD 20	318	PHD 60	8595	PHD 25	640	PHD 75	15060	PHD 30	1074				<p><b>Dimensions PHS Series Pneumatic Actuators (Spring Return)</b></p> <table border="1"> <thead> <tr> <th>Model Number</th> <th>A Sq.</th> <th>B</th> <th>C</th> <th>D</th> <th>E NPT</th> </tr> </thead> <tbody> <tr><td>PHS 15</td><td>4.03</td><td>2.94</td><td>0.31</td><td>2.36</td><td>1/8"</td></tr> <tr><td>PHS 25</td><td>5.97</td><td>4.10</td><td>0.38</td><td>3.32</td><td>1/8"</td></tr> <tr><td>PHS 30</td><td>6.91</td><td>4.68</td><td>0.50</td><td>3.78</td><td>1/8"</td></tr> <tr><td>PHS 35</td><td>8.40</td><td>5.89</td><td>0.63</td><td>9.81</td><td>1/4"</td></tr> <tr><td>PHS 45</td><td>10.02</td><td>6.91</td><td>0.75</td><td>5.7</td><td>1/4"</td></tr> <tr><td>PHS 75</td><td>16.53</td><td>11.24</td><td>1.00</td><td>9.57</td><td>1/4"</td></tr> </tbody> </table> <p><b>Torque Output @ 80 psi - Start/Stop</b></p> <table border="1"> <thead> <tr> <th>Model</th> <th>Torque (in-lb)</th> <th>Model</th> <th>Torque (in-lb)</th> </tr> </thead> <tbody> <tr><td>PHS 15</td><td>56/48</td><td>PHS 35</td><td>520/632</td></tr> <tr><td>PHS 20</td><td>97/121</td><td>PHS 45</td><td>919/1258</td></tr> <tr><td>PHS 25</td><td>207/208</td><td>PHS 60</td><td>2447/2821</td></tr> <tr><td>PHS 30</td><td>369/350</td><td>PHS 75</td><td>4552/5048</td></tr> </tbody> </table>	Model Number	A Sq.	B	C	D	E NPT	PHS 15	4.03	2.94	0.31	2.36	1/8"	PHS 25	5.97	4.10	0.38	3.32	1/8"	PHS 30	6.91	4.68	0.50	3.78	1/8"	PHS 35	8.40	5.89	0.63	9.81	1/4"	PHS 45	10.02	6.91	0.75	5.7	1/4"	PHS 75	16.53	11.24	1.00	9.57	1/4"	Model	Torque (in-lb)	Model	Torque (in-lb)	PHS 15	56/48	PHS 35	520/632	PHS 20	97/121	PHS 45	919/1258	PHS 25	207/208	PHS 60	2447/2821	PHS 30	369/350	PHS 75	4552/5048
Model Number	A Sq.	B	C	D	E NPT																																																																																																																																
PHD 15	3.09	2.94	0.31	2.36	1/8"																																																																																																																																
PHD 20	3.64	3.40	0.31	2.62	1/8"																																																																																																																																
PHD 25	4.72	4.10	0.38	3.32	1/8"																																																																																																																																
PHD 30	5.52	4.68	0.50	3.78	1/8"																																																																																																																																
PHD 45	8.11	6.91	0.75	5.70	1/4"																																																																																																																																
PHD 60	10.8	9.12	1.00	7.70	1/4"																																																																																																																																
PHD 75	12.6	11.24	1.00	9.57	1/4"																																																																																																																																
Model	Torque (in-lb)	Model	Torque (in-lb)																																																																																																																																		
PHD 15	160	PHD 45	3626																																																																																																																																		
PHD 20	318	PHD 60	8595																																																																																																																																		
PHD 25	640	PHD 75	15060																																																																																																																																		
PHD 30	1074																																																																																																																																				
Model Number	A Sq.	B	C	D	E NPT																																																																																																																																
PHS 15	4.03	2.94	0.31	2.36	1/8"																																																																																																																																
PHS 25	5.97	4.10	0.38	3.32	1/8"																																																																																																																																
PHS 30	6.91	4.68	0.50	3.78	1/8"																																																																																																																																
PHS 35	8.40	5.89	0.63	9.81	1/4"																																																																																																																																
PHS 45	10.02	6.91	0.75	5.7	1/4"																																																																																																																																
PHS 75	16.53	11.24	1.00	9.57	1/4"																																																																																																																																
Model	Torque (in-lb)	Model	Torque (in-lb)																																																																																																																																		
PHS 15	56/48	PHS 35	520/632																																																																																																																																		
PHS 20	97/121	PHS 45	919/1258																																																																																																																																		
PHS 25	207/208	PHS 60	2447/2821																																																																																																																																		
PHS 30	369/350	PHS 75	4552/5048																																																																																																																																		

DIMENSION	VANNE A BILLE	VANNE PAPILLON	VANNE A 3 VOIES
SIZE	TRUE UNION BALL VALVE	BUTTERFLY VALVE	THREE - WAY BALL VALVE
1/4 - 1-1/4	PHD15 ou/or PHS15	N/A	PHD15 ou/or PHS20
1-1/2 - 2	PHD15 ou/or PHS20	PHD20 ou/or PHS25	PHD15 ou/or PHS20
2-1/2	PHD20 ou/or PHS25	N/A	PHD20 ou/or PHS25
3	PHD20 ou/or PHS25	PHD20 ou/or PHS30	PHD20 ou/or PHS25
4	PHD20 ou/or PHS25	PHD25 ou/or PHS35	PHD20 ou/or PHS30
6	PHD20 ou/or PHS25	PHD25 ou/or PHS35	PHD20 ou/or PHS30
8	N/A	PHD35 ou/or PHS45	N/A
10 - 12	N/A	PHD45 ou/or PHS60	N/A
14 et/and-16	N/A	PHD60 ou/or PHS75	N/A
18, 20 et/and- 24	N/A	PHD75	N/A





## ACTUATEUR ÉLECTRIQUE SÉRIES EAU SERIES EAU ELECTRIC ACTUATOR

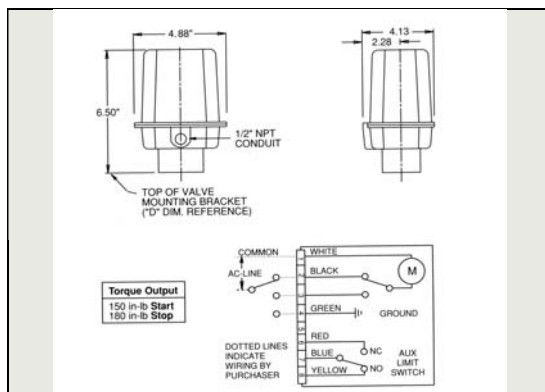
### RENSEIGNEMENTS SUR LE PRODUIT

À utiliser avec les vannes à bille jusqu'à 2" de diamètre ; boîtier en plastique ; excellent rapport qualité / prix moteur approuvé UL et CSA ; léger ; lubrification permanente.

### PRODUCT INFORMATION

For use with ball valves up to 2" size; plastic housing; low cost / high quality; UL and CSA – listed motor; light weight; permanent lubrication.

## Information Technique / Technical Information



SPECIFICATIONS TECHNIQUES		TECHNICAL SPECIFICATIONS	
<i>Boîtier:</i>	<i>Polypropylène</i>	<i>Housing :</i>	<i>Polypropylene Plastic</i>
<i>Entrée pour câble :</i>	<i>1/2"</i>	<i>Conduit Size:</i>	<i>1/2"</i>
<i>Cycle de service:</i>	<i>25%</i>	<i>Duty Cycle:</i>	<i>25%</i>
<i>Moteur:</i>	<i>110 VAC @ 2,8 Amp.</i>	<i>Motor:</i>	<i>110 VAC @ 2,8 Amp.</i>
<i>Temps de cycle :</i>	<i>180 degrés, 5.0 Secondes</i>	<i>Cycle Times:</i>	<i>5.0 Seconds, 180 degrees</i>
<i>Limiteur de fin de course :</i>	<i>1</i>	<i>Aux Limit Switches:</i>	<i>1</i>
<i>Norme de boîtier :</i>	<i>NEMA 4X</i>	<i>Enclosure:</i>	<i>NEMA 4X</i>
<i>Frein mécanique:</i>	<i>Standard</i>	<i>Mechanical Brake:</i>	<i>Standard</i>
<i>Protection thermique:</i>	<i>Standard</i>	<i>Thermal Overload</i>	<i>Standard</i>
<i>Poids:</i>	<i>6 lbs / 2kg</i>	<i>Weight:</i>	<i>6 lbs / 2.7kg</i>

DIMENSION DE LA VANNE	VANNE A BILLE	VANNE A 3 VOIES
VALVE SIZE	TRUE UNION BALL VALVE	THREE – WAY BALL VALVE
1/2 - 2	EAU 29 (S)	EAU 28

Note: ( S ) normalement en inventaire / (S) normally available from inventory



## ACTUATEUR ÉLECTRIQUE SERIE EVR SERIES EVR ELECTRIC ACTUATOR

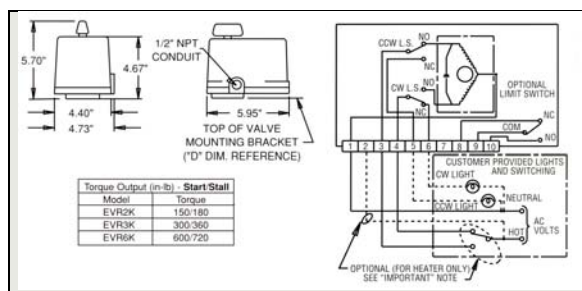
### RENSEIGNEMENTS SUR LE PRODUIT

À utiliser sur les vannes à bille et les vannes papillon jusqu'à 4" ; opérateur manuel ; indicateur de position ; moteur approuvé UL ; lubrification permanente ; frein mécanique.

### PRODUCT INFORMATION

For use with all size of ball valves and butterfly valves to 4"; manual override; position indicator; UL listed motor; permanent lubrication; mechanical brake.

## Information Technique / Technical Information



SPECIFICATION TECHNIQUES		TECHNICAL SPECIFICATIONS	
Boîtier :	Résistant aux UV	Housing :	UV resistant composite
Entrée pour câblage	1/2"	Conduit size	1/2"
Cycle de service:	25%	Duty cycle:	25%
Protection thermique:	Standard	Thermal Overload:	Standard
Base:	Aluminium avec couche époxy	Base:	Epoxy-Coated Aluminium
Norme du boîtier:	NEMA 4	Enclosure:	NEMA4
Frein mécanique:	Standard	Mechanical Brake:	Standard
Moteur:	Approuvé UL	Motor:	UL Approved

DIMENSION	VANNE A BILLE	VANNE PAPILLON	VANNE A 3 VOIES
SIZE	TRUE UNION BALL VALVE	BUTTERFLY VALVE	THREE - WAY BALL VALVE
1/2 - 1	EVR2K	N/A	EVR2K
1-1/2 - 2	EVR2K	EVR3K	EVR2K
2-1/2	EVR3K	N/A	EVR6K
3	EVR3K	EVR3K	EVR6K
4	EVR3K	EVR6K	EVR6K
6	EVR3K	N/A	EVR6K



## VANNE SOLÉNOÏDE À DOUBLE UNION TRUE UNION SOLENOID VALVE

### RENSEIGNEMENTS SUR LE PRODUIT

Corps en PVC ou Corzan CPVC ; peut être utilisé en service continu ; connecteur électrique multi-position ; bobine de polyester ; résistante à la corrosion

### PRODUCT INFORMATION

PVC or Corzan CPVC body; continuous 100% duty; multi-position electric connections; polyester coil; corrosion resistant; VITON or EPDM seals.

### Information Technique / Technical Information

	NO.	LISTE DE PIÈCES	PARTS LIST
	1	Bobine	Solenoid Coil
	2	Connecteur électrique	Electrical Connector
	3	Couvercle	Bonnet Nut-CPVC
	4	Joint d'étanchéité	Seal Cartridge-CPVC, PVC
	5	Joints toriques	O-Rings
	6	Connecteur	End Connector - PVC/CPVC
	7	Corps	Body - PVC/CPVC
	8	Écrou	Union Nut - PVC/CPVC

DIMENSION	A	B	C	D	E	F	G	POIDS LB
SIZE								WEIGHT LB
1/4	2.25	5.30	6.30	4.60	1.60	2.60	2.00	2.79
1/2	2.25	5.30	6.30	4.60	1.60	2.60	2.00	2.81
3/4	2.63	5.50	6.60	5.10	1.60	2.60	2.00	3.01
1	2.63	5.50	6.60	5.10	1.60	2.60	2.00	3.03

**PVC**


<b>DIMENSION</b>	<b>TYPE DE CONNEXION</b>	<b>PRESSION DE SERVICE</b>	<b>JOINT EPDM</b>	<b>JOINT VITON</b>
<b>SIZE</b>	<b>END CONNECTOR</b>	<b>PRESSURE RATING</b>	<b>EPDM O-RINGS</b>	<b>VITON O-RINGS</b>
1/2	Collée + Filetée / Socket + Threaded	150	83.HWSV1050STE (S)	83.HWSV1050STV
3/4	Collée + Filetée / Socket + Threaded	150	83.HWSV1075STE (S)	83.HWSV1075STV
1	Collée + Filetée / Socket + Threaded	150	83.HWSV1100STE (S)	83.HWSV1100STV

**CPVC**

<b>DIMENSION</b>	<b>TYPE DE CONNEXION</b>	<b>PRESSION DE SERVICE</b>	<b>JOINT EPDM</b>	<b>JOINT VITON</b>
<b>SIZE</b>	<b>END CONNECTOR</b>	<b>PRESSURE RATING</b>	<b>EPDM O-RINGS</b>	<b>VITON O-RINGS</b>
1/4	Collée + Filetée / Socket + Threaded	150	83.HWSV1025STE	83.HWSV1025STV
1/2	Collée + Filetée / Socket + Threaded	150	83.HWSV1050STE	83.HWSV1050STV
3/4	Collée + Filetée / Socket + Threaded	150	83.HWSV1075STE	83.HWSV1075STV
1	Collée + Filetée / Socket + Threaded	150	83.HWSV1100STE	83.HWSV1100STV

**OPTION DE VOLTAGE / VOLTAGE OPTION**

<b>VOLTAGE</b>	<b>SUFFIXE</b>
<b>VOLTAGE</b>	<b>SUFFIX</b>
12 VAC	12 A
24 VAC	24 A
12 VDC	12 D
24 VDC	24 D
220 VAC	220 A

 Note: ( S ) normalement en inventaire / (S) normally available from inventory



## VANNE À BILLE À COMMANDE ÉLECTRIQUE SERIES EA AUTOMATED TRUE UNION VALVE

### RENSEIGNEMENTS SUR LE PRODUIT

Construction tout en plastique éliminant tout risque de rouille ou de corrosion ; réparation facile ; ne requiert aucun ajustement.

### PRODUCT INFORMATION

All plastic construction – will never rust or corrode; fully serviceable; no adjustments needed.

### Information Technique / Technical Information

	SPECIFICATIONS DE L'ACTUATEUR		ACTUATOR SPECIFICATIONS	
	Couple:	140 in-lb	Torque Output :	140 in-lb
	Boîtier:	Polypropylène	Housing:	Polypropylène
	Cycle de service:	25%	Duty Cycle:	25%
	Durée du cycle:	3 secondes	Cycle Time:	3 seconds
	Voltage:	110 VAC	Voltage:	110 VAC
	Norme du boîtier:	NEMA 4X	Enclosure:	NEMA 4X
	Rotation:	Unidirectionel	Operation:	Unidirectional
	Protection thermique:	Standard	Thermal Overload Protection:	Standard
	Frein mécanique:	Standard	Mechanical Brake:	Standard
	Engrenage:	Lubrification permanente	Gear Train:	Permanently lubricated
	Ampérage:	2,8 amp	Locked Rotor Current:	2,8 amp
	Entrée pour câblage :	1/2" NPT	Conduit Connection:	1/2" NPT
	SPÉCIFICATIONS DE LA VANNE		VALVE SPECIFICATIONS	
Type:	Double union	Valve Type:	True union	
Matériau:	PVC	Material of Construction:	PVC	
Joints d'étanchéité:	EPDM	Seals:	EPDM	
Sièges:	PTFE	Seats:	PTFE	
Connections:	Collée ou Filetée	End Connections:	Socket or Threaded	
	1/2" 3/4", 1"		1/2", 3/4", 1",	
	1-1/2" and 2"		1-1/2" and 2"	
Pression de service:	225psi @ 70F	Pressure Rating:	225psi @ 70F non-shock	
design:	Plein débit	Design :	Full port	

NUMÉRO DE PIÈCE	DIMENSION	A	B	C	D	E	POIDS LB
PART NUMBER	SIZE						WEIGHT LB
83.HWEATB1050STE (S)	1/2	4.63	2.25	8.40	4.88	4.13	6.8
83.HWEATB1075STE (S)	3/4	4.75	2.63	8.60	4.88	4.13	6.8
83.HWEATB1100STE (S)	1	5.25	3.00	9.10	4.88	4.13	7.1
83.HWEATB1150STE (S)	1-1/2	6.75	4.00	9.50	4.88	4.13	8.1
83.HWEATB1200STE (S)	2	8.00	4.75	10.10	4.88	4.13	9.8

Note: ( S ) normalement en inventaire / ( S ) normally available from inventory



**BRISE VIDE  
VACUUM BREAKER**

**RENSEIGNEMENTS SUR LE PRODUIT**

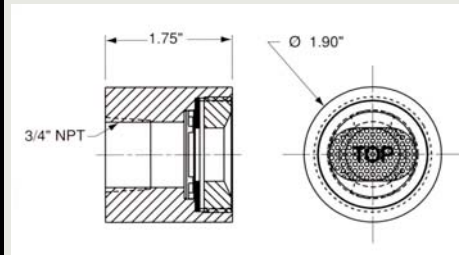
Construction tout en plastique ; installation facile ; élimine les problème de siphon ; compact ; système efficace de ventilation des réservoirs et de la tuyauterie.

**PRODUCT INFORMATION**

All - plastic construction; eliminates siphoning problems; compact; reliable venting of tanks and piping systems.

**Information Technique / Technical Information**

NO.	83.HWVB107X15	SPECIFICATIONS			
		SPECIFICATIONS			
		Matériau	PVC	Body Material	PVC
		Membrane	Viton	Membrane	Viton
		Connexion	3/4 NPT	Piping Connection	3/4" NPT
		Pression maximale	150 lppc	Max. pressure	150 psi@70F
		Opération :	Normalement fermé. Ouvre automatiquement lorsque soumis à un vide et ferme lors de pression positive.	Operation:	Normally closed. Automatically opens when subjected to a vacuum and closes at positive pressures.
		Vitesse de purge	300 GPM	Maximum Drain Rate	300 GPM





## CRÉPINE À PANIER SIMPLE SIMPLEX BASKET STRAINER

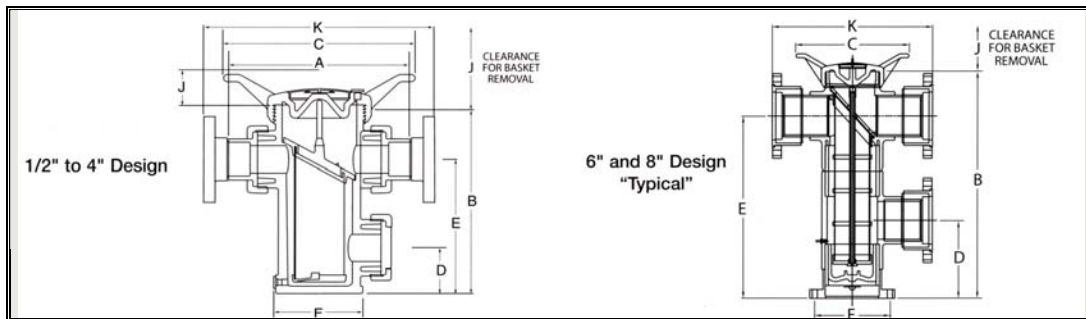
### RENSEIGNEMENTS SUR LE PRODUIT

Construction en PVC, Corzan CPVC ou Polyester clair ; faible perte de pression ; vaste choix de paniers ; installation en ligne ou en boucle ; couvercle ergonomique

### PRODUCT INFORMATION

PVC, Corzan CPVC or clear Polyester construction; low pressure drop; wide choice of baskets; in -line or loop piping design; ergonomic hand removable cover

### Information Technique / Technical Information



DIMENSION	A	B	C	D	E	F	J	K	POIDS LB WEIGHT LB		VOLUME GAL.
									COLLÉE/FILETÉ	À BRIDE	VOLUME GAL.
									SKT / THD	FLG	
1/2	8.64	9.63	11.0	2.25	6.75	4.31	8.00	10.77	8.0	9.0	0.20
3/4	8.64	9.63	11.0	2.25	6.75	4.31	8.00	11.02	8.0	9.0	0.20
1	8.64	9.63	11.0	2.25	6.75	4.31	8.00	11.64	8.0	9.0	0.20
1-1/4	12.75	13.38	13.5	3.25	9.5	6.13	12.86	15.63	14.0	16.5	0.70
1-1/2	12.69	13.38	13.5	3.25	9.5	6.13	12.86	15.89	14.0	16.5	0.70
2	12.75	13.38	13.5	3.25	9.5	6.13	12.86	16.29	14.0	16.5	0.70
2-1/2	16.52	19.83	16.0	4.83	14.83	7.25	17.25	21.02	28.0	33.0	2.80
3	16.40	19.83	16.0	4.83	14.83	7.25	17.25	20.36	28.0	33.5	2.80
4	17.27	19.83	16.0	4.83	14.83	7.25	17.25	22.13	28.0	37.0	2.80
6	N/A	34.28	18.0	10.66	27.19	11.75	21.80	22.42	N/A	60.0	6.8
8	N/A	34.28	18.0	10.66	27.19	11.75	28.75	25.19	N/A	80.0	9.0

<b>DIMENSION</b>	<b>TYPE DE CONNEXION</b>	<b>PRESSION DE SERVICE</b>	<b>PVC</b>	<b>CPVC</b>
<b>SIZE</b>	<b>END CONNECTORS</b>	<b>PRESSURE RATING</b>		
1/2	Collée / Socket	150	83.HWBS10050S	83.HWBS20050S
	Filetée / Threaded	150	83.HWBS10050T	83.HWBS20050T
	À bride / Flanged	150	83.HWBS10050F	83.HWBS20050F
3/4	Collée / Socket	150	83.HWBS10075S	83.HWBS20075S
	Filetée / Threaded	150	83.HWBS10075T	83.HWBS20075T
	À bride / Flanged	150	83.HWBS10075F	83.HWBS20075F
1	Collée / Socket	150	83.HWBS10100S	83.HWBS20100S
	Filetée / Threaded	150	83.HWBS10100T	83.HWBS20100T
	À bride / Flanged	150	83.HWBS10100F	83.HWBS20100F
1-1/4	Collée / Socket	150	83.HWBS10125S	83.HWBS20125S
	Filetée / Threaded	150	83.HWBS10125T	83.HWBS20125T
	À bride / Flanged	150	83.HWBS10125F	83.HWBS20125F
1-1/2	Collée / Socket	150	83.HWBS10150S	83.HWBS20150S
	Filetée / Threaded	150	83.HWBS10150T	83.HWBS20150T
	À bride / Flanged	150	83.HWBS10150F	83.HWBS20150F
2	Collée / Socket	150	83.HWBS10200S	83.HWBS20200S
	Filetée / Threaded	150	83.HWBS10200T	83.HWBS20200T
	À bride / Flanged	150	83.HWBS10200F	83.HWBS20200F
2-1/2	Collée / Socket	150	83.HWBS10250S	83.HWBS20250S
	Filetée / Threaded	150	83.HWBS10250T	83.HWBS20250T
	À bride / Flanged	150	83.HWBS10250F	83.HWBS20250F
3	Collée / Socket	150	83.HWBS10300S	83.HWBS20300S
	Filetée / Threaded	150	83.HWBS10300T	83.HWBS20300T
	À bride / Flanged	150	83.HWBS10300F	83.HWBS20300F
4	Collée / Socket	150	83.HWBS10400S	83.HWBS20400S
	Filetée / Threaded	150	83.HWBS10400T	83.HWBS20400T
	À bride / Flanged	150	83.HWBS10400F	83.HWBS20400F
6	À bride / Flanged	150	83.HWBS1600F	83.HWBS2600F
8	À bride / Flanged	150	83.HWBS1800F	83.HWBS2800F





**CRÉPINE À PANIER DOUBLE  
DUPLIX BASKET STRAINER**

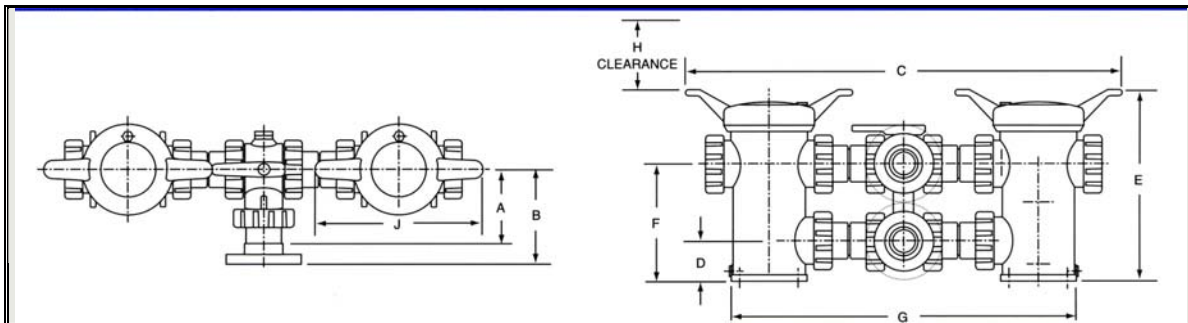
**RENSEIGNEMENTS SUR LE PRODUIT**

Construction en PVC, Corzan ou Polyester clair ; filtration ininterrompue ; faible perte de pression ; vaste choix de paniers ; installation en ligne ou en boucle ; connections à unions ; couvercle ergonomique.

**PRODUCT INFORMATION**

PVC, Corzan CPVC or clear Polyester construction; uninterrupted flow; low pressure drop; wide choice of baskets; in - line or loop piping design; true union connections; ergonomic hand removable cover.

**Information Technique / Technical Information**



DIMENSION SIZE	A	B	C	D	E	F	G	H	J	POIDS LB WEIGHT LB	
										COLLÉE/FILETÉ SKT / THD	À BRIDE FLG
										1/2	4.14
3/4	4.14	5.33	27.2	2.25	11.7	6.75	20.5	5.0	11.0	20.0	21.0
1	4.14	5.64	27.2	2.25	11.7	6.75	20.5	5.0	11.0	20.0	21.0
1-1/4	6.0	7.44	35.3	3.25	15.5	9.5	28.0	10.8	13.5	39.5	42.0
1-1/2	6.0	7.6	35.3	3.25	15.5	9.5	28.0	10.8	13.5	39.5	42.0
2	6.0	7.77	35.3	3.25	15.5	9.5	28.0	10.8	13.5	39.5	42.0
2-1/2	7.6	9.85	44.4	4.83	22.3	14.83	35.6	14.8	16.0	83.0	88.0
3	7.6	9.85	44.4	4.83	22.3	14.83	35.6	14.8	16.0	83.0	88.5
4	9.33	11.76	47.5	4.83	22.3	14.83	38.7	14.8	16.0	100	105

<b>DIMENSION</b>	<b>TYPE DE CONNEXION</b>	<b>PRESSION DE SERVICE</b>	<b>PVC</b>	<b>CPVC</b>
<b>SIZE</b>	<b>END CONNECTORS</b>	<b>PRESSURE RATING</b>		
1/2	Collée / Socket	150	83.HWDS10050S	83.HWDS20050S
	Filetée / Threaded	150	83.HWDS10050T	83.HWDS20050T
	À bride / Flanged	150	83.HWDS10050F	83.HWDS20050F
3/4	Collée / Socket	150	83.HWDS10075S	83.HWDS20075S
	Filetée / Threaded	150	83.HWDS10075T	83.HWDS20075T
	À bride / Flanged	150	83.HWDS10075F	83.HWDS20075F
1	Collée / Socket	150	83.HWDS10100S	83.HWDS20100S
	Filetée / Threaded	150	83.HWDS10100T	83.HWDS20100T
	À bride / Flanged	150	83.HWDS10100F	83.HWDS20100F
1-1/4	Collée / Socket	150	83.HWDS10125S	83.HWDS20125S
	Filetée / Threaded	150	83.HWDS10125T	83.HWDS20125T
	À bride / Flanged	150	83.HWDS10125F	83.HWDS20125F
1-1/2	Collée / Socket	150	83.HWDS10150S	83.HWDS20150S
	Filetée / Threaded	150	83.HWDS10150T	83.HWDS20150T
	À bride / Flanged	150	83.HWDS10150F	83.HWDS20150F
2	Collée / Socket	150	83.HWDS10200S	83.HWDS20200S
	Filetée / Threaded	150	83.HWDS10200T	83.HWDS20200T
	À bride / Flanged	150	83.HWDS10200F	83.HWDS20200F
2-1/2	Collée / Socket	150	83.HWDS10250S	83.HWDS20250S
	Filetée / Threaded	150	83.HWDS10250T	83.HWDS20250T
	À bride / Flanged	150	83.HWDS10250F	83.HWDS20250F
3	Collée / Socket	150	83.HWDS10300S	83.HWDS20300S
	Filetée / Threaded	150	83.HWDS10300T	83.HWDS20300T
	À bride / Flanged	150	83.HWDS10300F	83.HWDS20300F
4	Collée / Socket	150	83.HWDS10400S	83.HWDS20400S
	Filetée / Threaded	150	83.HWDS10400T	83.HWDS20400T
	À bride / Flanged	150	83.HWDS10400F	83.HWDS20400F
6	À bride / Flanged	150	83.HWDS1600F	83.HWDS2600F
8	À bride / Flanged	150	83.HWDS1800F	83.HWDS2800F



**CRÉPINE EN "Y"  
Y STRAINER**

**RENSEIGNEMENTS SUR LE PRODUIT**

Construction en PVC ou Corzan CPVC ; pression de service de 150 lppc ; joint d'étanchéité en VITON ; perforation standard de 1/32" ; tamis d'accès facile ; peut être utilisé en position horizontale ou verticale.

**PRODUCT INFORMATION**

PVC or Corzan CPVC construction; rated to 150 psi; VITON seals; standard 1/32" perforation screen; easy screen access; can be used in horizontal or vertical position.

**Information Technique / Technical Information**

	NO.	LISTE DE PIÉCES	PARTS LIST
	1	Couvercle	Cap
	2	Joint torique	O-Ring Seal
	3	Crépine	Screen
	4	Corps	Body

DIMENSION SIZE	A	B	C	D	E	F	G	H	J	POIDS LB WEIGHT LB	
										COLLÉE/FILETÉE SKT / THD	À BRIDE FLG
										1/2	3.38
3/4	4.18	1.69	2.88	2.00	N/A	0.81	1.25	2.75	3.00	0.63	N/A
1	5.19	2.00	3.63	2.16	N/A	1.00	1.50	3.30	3.32	0.88	N/A
1-1/4	6.63	2.63	4.50	2.94	N/A	1.25	2.00	4.50	4.45	1.75	N/A
1-1/2	6.63	2.63	4.50	2.94	N/A	1.56	2.00	4.50	4.45	1.63	N/A
2	7.63	3.38	5.38	3.75	11.00	2.00	2.38	5.06	4.88	3.00	5.00
2-1/2	10.31	4.69	7.25	5.25	N/A	2.90	3.50	6.60	6.54	7.75	N/A
3	10.31	4.69	7.25	5.50	14.37	2.90	3.50	6.60	6.54	7.50	12.25
4	12.81	5.75	8.88	6.18	17.73	3.78	4.25	8.00	8.58	9.50	17.50

<b>DIMENSION</b>	<b>TYPE DE CONNEXION</b>	<b>PRESSION DE SERVICE</b>	<b>PVC</b>	<b>CPVC</b>
<b>SIZE</b>	<b>END CONNECTORS</b>	<b>PRESSURE RATING</b>		
1/2	Collée / Socket	150	83.HWYS10050S	83.HWYS20050S
	Filetée / Threaded	150	83.HWYS10050T	83.HWYS20050T
3/4	Collée / Socket	150	83.HWYS10075S	83.HWYS20075S
	Filetée / Threaded	150	83.HWYS10075T	83.HWYS20075T
1	Collée / Socket	150	83.HWYS10100S	83.HWYS20100S
	Filetée / Threaded	150	83.HWYS10100T	83.HWYS20100T
1-1/4	Collée / Socket	150	83.HWYS10125S	83.HWYS20125S
	Filetée / Threaded	150	83.HWYS10125T	83.HWYS20125T
1-1/2	Collée / Socket	150	83.HWYS10150S	83.HWYS20150S
	Filetée / Threaded	150	83.HWYS10150T	83.HWYS20150T
2	Collée / Socket	150	83.HWYS10200S	83.HWYS20200S
	Filetée / Threaded	150	83.HWYS10200T	83.HWYS20200T
	À bride / Flanged	150	83.HWYS10200F	83.HWYS20200F
2-1/2	Collée / Socket	150	83.HWYS10250S	83.HWYS20250S
	Filetée / Threaded	150	83.HWYS10250T	83.HWYS20250T
	À bride / Flanged	150	83.HWYS10250F	83.HWYS20250F
3	Collée / Socket	150	83.HWYS10300S	83.HWYS20300S
	Filetée / Threaded	150	83.HWYS10300T	83.HWYS20300T
	À bride / Flanged	150	83.HWYS10300F	83.HWYS20300F
4	Collée / Socket	150	83.HWYS10400S	83.HWYS20400S
	Filetée / Threaded	150	83.HWYS10400T	83.HWYS20400T
	À bride / Flanged	150	83.HWYS10400F	83.HWYS20400F



### CRÉPINE EN "Y" EN PVC CLAIR Y STRAINER – CLEAR PVC

**RENSEIGNEMENTS SUR LE PRODUIT**

Pression de service de 150 lppc ; joint d'étanchéité en VITON ; perforation standard de 1/32"; tamis d'accès facile ; peut être utilisé en position horizontale ou verticale.

**PRODUCT INFORMATION**

Rated to 150 psi; VITON seals; standard 1/32" Perforation screen; easy screen access; can be used in horizontal or vertical position.

### *Information Technique / Technical Information*

	NO.	LISTE DE PIÈCES	PARTS LIST
	1	Couvercle	Cap
	2	Joint torique	O-Ring Seal
	3	Crépine	Screen
	4	Corps	Body

DIMENSION	A	B	C	D	F	G	H	J	POIDS LB WEIGHT LB	
									COLLÉE/FILETÉE SKT / THD	À BRIDE FLG
SIZE										
1/2	3.38	1.38	2.25	1.50	0.56	1.00	2.13	2.50	0.25	N/A
3/4	4.18	1.69	2.88	2.00	0.81	1.25	2.75	3.00	0.63	N/A
1	5.19	2.00	3.63	2.16	1.00	1.50	3.30	3.32	0.88	N/A
1-1/4	6.63	2.63	4.50	2.94	1.25	2.00	4.50	4.45	1.75	N/A
1-1/2	6.63	2.63	4.50	2.94	1.56	2.00	4.50	4.45	1.63	N/A
2	7.63	3.38	5.38	3.75	2.00	2.38	5.06	4.88	3.00	5.00

<i>DIMENSION</i>	<i>TYPE DE CONNEXION</i>	<i>PRESSION DE SERVICE</i>	<i>PVC CLAIR</i>
<i>SIZE</i>	<i>END CONNECTORS</i>	<i>PRESSURE RATING</i>	<i>CLEAR PVC</i>
1/2	<i>Collée / Socket</i>	<i>150</i>	<i>83.HWYS00050S</i>
	<i>Filetée / Threaded</i>	<i>150</i>	<i>83.HWYS00050T</i>
3/4	<i>Collée / Socket</i>	<i>150</i>	<i>83.HWYS00075S</i>
	<i>Filetée / Threaded</i>	<i>150</i>	<i>83.HWYS00075T</i>
1	<i>Collée / Socket</i>	<i>150</i>	<i>83.HWYS00100S</i>
	<i>Filetée / Threaded</i>	<i>150</i>	<i>83.HWYS00100T</i>
1-1/4	<i>Collée / Socket</i>	<i>150</i>	<i>83.HWYS00125S</i>
	<i>Filetée / Threaded</i>	<i>150</i>	<i>83.HWYS00125T</i>
1-1/2	<i>Collée / Socket</i>	<i>150</i>	<i>83.HWYS00150S</i>
	<i>Filetée / Threaded</i>	<i>150</i>	<i>83.HWYS00150T</i>
2	<i>Collée / Socket</i>	<i>150</i>	<i>83.HWYS00200S</i>
	<i>Filetée / Threaded</i>	<i>150</i>	<i>83.HWYS00200T</i>



### FILTRE À SAC SIMPLE SIMPLEX BAG FILTER

#### RENSEIGNEMENTS SUR LE PRODUIT

Construction en Polypropylène, PVC, CPVC ou PVDF ; Bride de fixation intégrée ; installation en ligne ou en boucle ; aucun problème de corrosion ; vaste choix de sacs disponible ; changement de sac facile.

#### PRODUCT INFORMATION

Polypropylene PVC, CPVC or PVDF construction ; integral mounting flange ; in-line or loop flow ; corrosion is never a problem ; wide range of filter bags ; easy bag change – out.

### *Information Technique / Technical Information*

	NO.	LISTE DE PIÈCES	PARTS LIST
	1	Event	Vent valve with Optional Gauge (PPL Vessels Only)
	2	Couvercle	Cover
	3	Corps	Body (PPL Double & Single Length, PVDF Double Length Only)
	4	Panier	Basket
	5	Joint torique	Viton-O Ring
	6	Retenue du sac	Bag Retainer
	7	Joint torique	Viton O Ring

DIMENSION	A	B	C	D	E	F	G	H	J	K	POIDS LB
SIZE											WEIGHT LB
Longueur simple Single Length	6.50	10.00	3.25	34.10	20.00	18.30	6.13	20.75	11.5	8.75	60
Longueur double Double Length	6.50	10.00	3.25	50.10	36.00	18.30	6.13	36.75	11.5	8.75	80

DIMENSION	TYPE DE CONNEXION	POLYPROPYLENE	PVC	CPVC	PVDF
SIZE	END CONNECTORS	POLYPROPYLENE	PVC	CPVC	PVDF
2	Filetée / Threaded	83.HWFLT4201	83.HWFLT1201	83.HWFLT2201	-
	À bride / Flanged	83.HWFLT4201F	83.HWFLT1201F	83.HWFLT2201F	83.HWFLT5202F



### **FILTRE À SAC DOUBLE DUPLIX PLASTIC BAG FILTER**

**RENSEIGNEMENTS SUR LE PRODUIT**

Corps en polypropylène ; changement de sac possible sans fermeture de ligne ; aucun problème de corrosion ; vaste choix de sacs disponible longueurs simple ou double disponibles ; pression de service de 150 lppc ; connexion à bride.

**PRODUCT INFORMATION**

Polypropylene body ; no-line shut-down for bag change – out ; corrosion is never a problem ; wide range of filter bags ; available in both single and double length bag sizes ; rated to 150 psi; flanged connectors.

### **Information Technique / Technical Information**

	<b>NO.</b>	<b>LISTE DE PIECES</b>		<b>PARTS LIST</b>
	1	Event		Vent valve with Optional Gauge (PPL Vessels Only)
	2	Entrée		Inlet Connection
	3	Vanne de dérivation		Valve Assembly – Corzan CPVC
	4	Levier		Lever Handle
	5	Boîtier		Filter Housing – Polypropylene
	6	Tige de raccordement		Linkage Assembly
	7	Sortie		Outlet Connection
	8	Embase		Base Assembly
	9	Pied de fixation		Support Stand
	10	Vanne de purge		Drain Valve
11	Fixation pour manomètre de pression différentielle		Differential Gauge Mounting Bracket-Optional	

NUMERO DE PIECE	DIMENSION	DIMENSION												POIDS LB
		A	B	C	D	E	F	G	H	J	K	L	M	WEIGHT LB
PART NUMBER	SIZE													
83.HWFLT1DUP	Single Length	59	52	4.5	9.3	5.5	20	49	6.1	30	39	23	15.3	162
83.HWFL21DUP	Double Length	59	52	4.5	9.3	5.5	36	65	6.1	30	55	23	15.3	190





**ISOLATEUR DE MANOMÈTRE  
GAUGE GUARD**

**RENSEIGNEMENTS SUR LE PRODUIT**

Construction en PVC, Corzan CPVC, Polypropylène ou PVDF ; membrane de VITON ; aucune pièce en métal. ; aucune rouille ou corrosion possible ; design compact ; fonctionne dans toutes les positions.

**PRODUCT INFORMATION**

PVC, Corzan CPVC; Polypropylene or PVDF construction; VITON membrane; no metal part to rust or corrode; compact design; works in any position .

**Information Technique / Technical Information**

	NO.	LISTE DE PIÈCES	PARTS LIST
	1	Manomètre	Gauge / Instrument
	2	Corps	Body
	3	Chambre remplie d'huile	Oil-Filled Upper Chamber with Installed Gauge
	4	Membrane de Viton	Viton membrane
	5	Ecrou	Union Nut
	6	Connecteur	End Connector

DIMENSION	A	B	C	D	E	F	G
SIZE							
1/4 x 1/4	3.0	1/4 NPT	2.69	0.61	2.25	2.3	1/4 NPT
1/4 x 1/2	3.0	1/4 NPT	2.69	0.61	2.25	2.3	1/2 NPT

**ISOLATEUR SEULEMENT  
GAUGE GUARD ONLY**

<i>DIMENSION</i>	<i>PRESSION DE SERVICE</i>	<i>PVC</i>	<i>CPVC</i>	<i>POLYPROPYLENE</i>	<i>PVDF</i>
<i>SIZE</i>	<i>PRESSURE RATING</i>	<i>PVC</i>	<i>CPVC</i>	<i>POLYPROPYLENE</i>	<i>PVDF</i>
1/4 x 1/4	150	83.HWGG125 X 25	83.HWGG225 X 25	83.HWGG3025 X 25	-
1/4 x 1/2	150	83.HWGG125 X 50	83.HWGG225 X 50	-	83.HWGG5025 X 50

**ISOLATEUR AVEC MANOMÈTRE INSTALLÉ  
GAUGE GUARD WITH INSTALLED GAUGE**

<i>DIMENSION</i>	<i>PRESSION DE SERVICE</i>	<i>PVC</i>	<i>CPVC</i>	<i>POLYPROPYLENE</i>	<i>PVDF</i>
<i>SIZE</i>	<i>PRESSURE RATING</i>	<i>PVC</i>	<i>CPVC</i>	<i>POLYPROPYLENE</i>	<i>PVDF</i>
1/4 x 1/4	0 - 30	83.HWGG125 X 25030	83.HWGG225 X 2530	-	-
1/4 x 1/4	0 - 60	83.HWGG125 X 25060	83.HWGG225 X 25060	-	-
1/4 x 1/4	0 - 160	83.HWGG125 X 25160	83.HWGG225 X 25160	83.HWGG316025	-
1/4 x 1/2	0 - 30	83.HWGG125 X 50030	83.HWGG225 X 50030	-	-
1/4 x 1/2	0 - 60	83.HWGG125 X 50060	83.HWGG225 X 50060	-	-
1/4 x 1/2	0 - 160	83.HWGG125 X 50160	83.HWGG225 X 50160	-	83.HWGG516050



**VANNE À BILLE COMPACTE**  
**COMPACT BALL VALVE**

**RENSEIGNEMENTS SUR LE PRODUIT**

Corps en PVC ; sièges en EPDM ; connexions filetées ou collées ; économique, mais de qualité supérieure ; design plein débit.

**PRODUCT INFORMATION**


PVC body; EPDM seat; Threaded or socket connections; economical, yet superior quality valve; full port design.

**Information Technique / Technical Information**

<p>15A(1/2")-80A(3")</p>	NO.	LISTE DE PIÈCES	PARTS LIST
	1	Tige	Stem
	2	Bille	Ball
	3	Corps	Body
	4	Joint torique	Stem O-Ring
	5	Bouchon	Cap
	6	Poignée	Handle
	7	Siège	Seat

ANSI									
DIMENSION	D <sup>1</sup>	d		P	L	D <sup>2</sup>	H	A	PRESSION DE SERVICE
SIZE		SOCKET	THREADED						WORKING PRESSURE
1/2	0.591	0.840	1/2	0.875	3.110	1.378	1.850	2.756	150
3/4	0.787	1.050	3/4	1.000	3.543	1.575	2.244	3.031	150
1	0.984	1.315	1	1.125	4.134	1.890	2.402	3.504	150
1-1/4	1.260	1.660	1/4	1.250	4.764	2.126	2.598	3.504	150
1-1/2	1.535	1.900	1/2	1.375	5.000	2.441	2.913	4.370	150
2	1.969	2.375	2	1.500	5.866	2.953	3.150	5.472	150
2-1/2	2.559	2.875	2-1/2	1.750	7.165	3.681	5.078	6.772	150
3	2.952	3.500	3	1.875	7.362	4.409	5.118	6.772	100
4	3.071	4.500	4	2.250	9.606	5.236	6.575	9.055	100

<i>DIMENSION</i>	<i>TYPE DE CONNEXION</i>	<i>NUMÉRO DE PIÈCE</i>
<i>SIZE</i>	<i>END CONNECTORS</i>	<i>PART NUMBER</i>
1/2	<i>Collée / Socket</i>	<i>83.B107633 (S)</i>
	<i>Filetée / Threaded</i>	<i>83.B107133 (S)</i>
3/4	<i>Collée / Socket</i>	<i>83.B107634 (S)</i>
	<i>Filetée / Threaded</i>	<i>83.B107134 (S)</i>
1	<i>Collée / Socket</i>	<i>83.B107635 (S)</i>
	<i>Filetée / Threaded</i>	<i>83.B107135 (S)</i>
1-1/4	<i>Collée / Socket</i>	<i>83.B107636 (S)</i>
	<i>Filetée / Threaded</i>	<i>83.B107136 (S)</i>
1-1/2	<i>Collée / Socket</i>	<i>83.B107637 (S)</i>
	<i>Filetée / Threaded</i>	<i>83.B107137 (S)</i>
2	<i>Collée / Socket</i>	<i>83.B107638 (S)</i>
	<i>Filetée / Threaded</i>	<i>83.B107138 (S)</i>
2-1/2	<i>Collée / Socket</i>	<i>83.B107639 (S)</i>
	<i>Filetée / Threaded</i>	<i>83.B107139 (S)</i>
3	<i>Collée / Socket</i>	<i>83.B107640 (S)</i>
	<i>Filetée / Threaded</i>	<i>83.B107140 (S)</i>
4	<i>Collée / Socket</i>	<i>83.B107641 (S)</i>
	<i>Filetée / Threaded</i>	<i>83.B107141 (S)</i>

 Note: ( S ) normalement en inventaire / (S) normally available from inventory



**VANNE GUILLOTINE  
KNIFE GATE VALVE**

**RENSEIGNEMENTS SUR LE PRODUIT**

Utilisée pour le drainage ou pour les pressions négatives ; design compact ; utilisation facile ; modèle économique.

**PRODUCT INFORMATION**

Used for drainage or negative pressures ; compact design ; easy operation ; economical.

**Information Technique / Technical Information**

NO.	LISTE DE PIECES	PARTS LIST
1	Boulons (4)	Bolt (set of 4)
2	Connecteur	PVC – Socket end
3	Joint d'étanchéité	Gasket (Set of 2)
4	Corps	Body assembly
5	Connecteur spigot (option)	Spigot end PVC (option)
6	Ecrous (4)	Locknut (set of 4)
7	Union (option)	Disconnect union (option)
8	Connecteur fileté (option)	MPT – end PVC (option)
9	Poignée	Valve handle ABS

NUMERO DE PIECE	DIMENSION	PRESSION DE SERVICE (LPPC)
PART NUMBER	SIZE	PRESSURE RATING PSI
83.16101 (S)	1-1/2	45
83.16201 (S)	2	40
83.16301 (S)	3	30
83.16401 (S)	4	40
83.16601 (S)	6	10
83.16801 (S)	8	10

Note: ( S ) normalement en inventaire / ( S ) normally available from inventory



**BARRURE DE SÉCURITÉ POUR VANNES À BILLE  
VALVE – SAFE LOCKOUT**

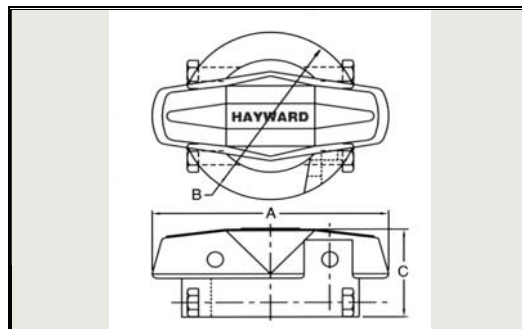
**RENSEIGNEMENTS SUR LE PRODUIT**

Design simple et efficace; construction en PVC ; pour vannes à bille de 1/4" à 6" ; bloque la vanne en position ouverte ou fermée.

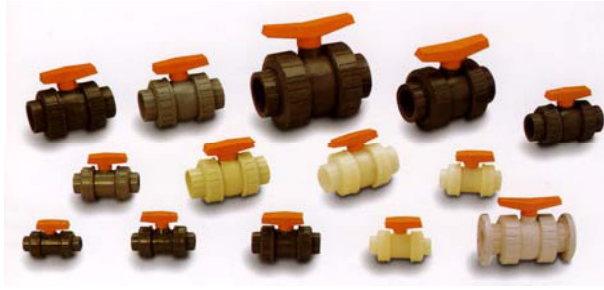
**PRODUCT INFORMATION**

Simple and reliable design; PVC construction; for 1/4" to 6" ball valves; locks valve open or closed.

**Information Technique / Technical Information**



NO. PIÈCE	DIMENSION	A	B	C
PART NUMBER	SIZE			
83.HWL01	1/4 à / to 2 Ball Valves	4.00	3.00	1.57
83.HWL02	3, 4 et / and 6 Ball Valves	10.50	3.50	3.66



## VANNE À DOUBLE UNION ÉCONOMIQUE SAFETY BLOCK ECONOMY BALL VALVE

### RENSEIGNEMENTS SUR LE PRODUIT

Design plein débit ; construction en PVC ; joint d'étanchéité en EPDM ; connexions collées et filetées incluses jusqu'à 2".

### PRODUCT INFORMATION

Full port design; PVC construction; EPDM seals; socket and threaded connectors included up to 2".

### Information Technique / Technical Information

ITEM.	PIÈCES	PARATS
1	Tige	Stem
2	Bille	Ball
3	Corps	Body
4	Support de bille	Seat Carrier
5	Ecrou	Union Nut
6	Poignée	Handle
ITEM.	PIECES	PARTS
7	Connecteur	End Connector
8	Siège	Seat
9	Joint de tige	Stem - O Ring
10	Joint du support	Seat Carrier O-ring
11	Joint du corps	Body O-Ring
12	Joint torique	Solid End o-Ring

DIMENSION SIZE	D1	D2	D3	d		e	n	P	L		A	T	H	B	PRESSION DE SERVICE WORKING PRESSURE
				SOCKET	THREADED				SOCKET	THREADED					
1/2	0.59	2.375	3.500	0.840	1/2	0.625	4	0.875	4.53	4.53	2.60	0.591	2.01	2.09	150
3/4	0.748	2.750	3.875	1.050	3/4	0.625	4	1.000	4.92	4.92	2.95	0.630	2.56	2.52	150
1	0.98	3.125	4.250	1.315	1	0.625	4	1.125	5.53	5.53	3.35	0.669	2.80	2.87	150
1-1/4	1.57	3.500	4.625	1.660	1-1/4	0.625	4	1.125	7.01	7.01	4.29	0.669	3.39	3.86	150
1-1/2	1.57	3.875	5.000	1.900	1-1/2	0.625	4	1.375	7.01	7.01	4.29	0.709	3.39	3.86	150
2	1.89	4.750	6.000	2.375	2	0.625	4	1.500	7.80	7.80	5.28	0.787	4.09	4.61	150
2-1/2	2.56	5.500	7.000	2.875	2-1/2	0.750	4	1.750	8.82	8.82	7.48	0.787	5.51	5.91	100
3	3.07	6.000	7.500	3.500	3	0.750	4	1.785	10.87	10.87	9.06	0.866	6.50	7.24	100
4	3.35	7.500	9.000	4.500	4	0.750	4	2.250	14.25	14.25	10.79	0.866	6.77	7.83	100

<b>DIMENSION</b>	<b>TYPE DE CONNEXION</b>	<b>NUMERO DE PIECE</b>
<b>SIZE</b>	<b>END CONNECTORS</b>	<b>PART NUMBER</b>
1/2	Collée + Filetée / Socket + Threaded	83.BV005ST (S)
3/4	Collée + Filetée / Socket + Threaded	83.BV007ST (S)
1	Collée + Filetée / Socket + Threaded	83.BV010ST (S)
1-1/4	Collée + Filetée / Socket + Threaded	83.BV012ST (S)
1-1/2	Collée + Filetée / Socket + Threaded	83.BV015ST (S)
2	Collée + Filetée / Socket + Threaded	83.BV020ST (S)
2-1/2	Collée / Socket	83.BV025S (S)
	Filetée / Threaded	83.BV025T
3	Collée / Socket	83.BV030S (S)
	Filetée / Threaded	83.BV030T
4	Collée / Socket	83.BV040S (S)
	Filetée / Threaded	83.BV040T

 Note: ( S ) normalement en inventaire / (S) normally available from inventory





## VANNE À BILLE À SIMPLE UNION SINGLE UNION BALL VALVE

### RENSEIGNEMENTS SUR LE PRODUIT

Construction en PVC ; modèle économique à une seule union ; design plein débit ; utilisée principalement pour les piscines et les spas.

### PRODUCT INFORMATION


PVC construction; economical single union valve; full port design; used mainly on pools and spas.

### Information Technique / Technical Information

	ITEM.	LISTE DE PIÈCES	PARTS
	1	Corps	Body
	2	Connecteur	Seat Connector
	3	Écrou	Union Nut
	4	Bille	Ball
	5	Tige	Stem
	6	Siège	Seat
	7	Joint de tige	Stem O-Ring
	8	Joint du corps	Body O-Ring
	9	Poignée	Handle

DIMENSION SIZE	D1	d		D2	L		P	H	A	PRESSION DE SERVICE WORKING PRESSURE
		SOCKET	THREADED		SOCKET	THREADED				
1/2	0.59	0.840	NPT 1/2	2.09	3.82	3.82	0.875	2.01	2.60	150
3/4	0.71	1.050	NPT 3/4	2.52	4.37	4.37	1.000	2.56	2.95	150
1	0.98	1.315	NPT 1	2.87	4.80	4.80	1.125	2.80	3.35	150
1-1/4	1.54	1.660	NPT 1- 1/4	3.86	6.22	6.22	1.375	3.39	4.29	150
1-1/2	1.614	1.900	NPT 1- 1/2	3.740	4.764	4.764	1.375	3.307	4.291	150
2	1.969	2.375	NPT 2	4.449	5.255	5.255	1.500	3.976	5.295	150

<i>DIMENSION</i>	<i>TYPE DE CONNEXION</i>	<i>NUMERO DE PIECE</i>
<i>SIZE</i>	<i>END CONNECTORS</i>	<i>PART NUMBER</i>
1/2	Collée / Socket	83.BVS005S (S)
	Filetée / Threaded	83.BVS005T
3/4	Collée / Socket	83.BVS007S (S)
	Filetée / Threaded	83.BVS007T
1	Collée / Socket	83.BVS010S (S)
	Filetée / Threaded	83.BVS010T
1-1/4	Collée / Socket	83.BVS012S (S)
	Filetée / Threaded	83.BVS012T
1-1/2	Collée / Socket	83.BVS015S (S)
	Filetée / Threaded	83.BVS015T (S)
2	Collée / Socket	83.BVS020S (S)
	Filetée / Threaded	83.BVS020T (S)
3	Collée / Socket	83.BVS030S
	Filetée / Threaded	83.BVS030T
4	Collée / Socket	83.BVS040S
	Filetée / Threaded	83.BVS040T

 Note: ( S ) normalement en inventaire / (S) normally available from inventory



## VANNE PAPILLON ÉCONOMIQUE ECONOMY BUTTERFLY VALVE

### RENSEIGNEMENTS SUR LE PRODUIT

Tige en acier inoxydable ; trous de boulons pour bride intégrés ; siège en EPDM ; corps en PVC.

### PRODUCT INFORMATION

Stainless steel stem; fully supported bolt holes; EPDM liner; PVC body.

### Information Technique / Technical Information

ITEM	LSTE DE PIECES	PART LISTE
1	Corps	Body
2	Disque	Disc
3	Tige	Stem
4	Joint de tige	Stem O-Ring
5	Rondelle	Washer
6	Siège	Seat
7	Joint du disque 1	Disc O-Ring(1)
8	Joint de disque 2	Disc O-Ring(2)
9	Retenue de tige	Stem Retainer
10	Bouchon de retenue	Retainer Cap
11	Positionneur	Positioner
12	Vis	Screw
13	Poignée	Handle
14	Insertion de poignée	Inserted Heatal of Handle
15	Ecrou	Nut
16	Poignée	Handle Lever
17	Resort	Spring
18	Tige de fixation	Set Pin

NO. PIÈCE PART NUMBER	DIMENSION NOM SIZE DN- INCH	D1	D2	D3	e	n	L	L1	H1	H2	H3	I	K	PRESSION DE SERVICE LPPC
														WORKING PRESS. LB / IN <sup>2</sup>
83.BBV020 (S)	2	2.24	4.75	6.29	0.75	4	1.38	1.65	3.27	4.01	2.68	9.84	8.66	150
83.BBV025	2-1/2	2.83	5.50	7.24	0.75	4	1.46	1.81	3.62	4.33	2.68	10.63	8.66	150
83.BBV030 (S)	3	3.15	6.00	7.87	0.75	4	1.46	1.81	3.94	4.64	2.68	11.26	8.66	150
83.BBV040 (S)	4	3.93	7.50	9.06	0.75	4	1.85	2.20	4.53	5.28	2.68	12.48	8.66	150
83.BBV050	5	5.12	8.50	9.84	0.87	4	2.24	2.60	5.00	6.30	3.78	15.00	12.20	150
83.BBV060 (S)	6	5.90	9.50	11.42	0.87	4	2.44	2.80	5.71	6.97	3.78	16.46	12.20	150
83.BBV080	8	7.99	11.75	13.27	0.87	4	2.99	3.43	6.61	8.03	3.66	18.31	16.30	150

Note: ( S ) normalement en inventaire / (S) normally available from inventory



## VANNE ANTI-RETOUR À BILLE ÉCONOMIQUE TRUE UNION BALL CHECK VALVE

### RENSEIGNEMENTS SUR LE PRODUIT

Construction en PVC ; connexions à double union collées ; peut être utilisée en position horizontale ou verticale.

### PRODUCT INFORMATION

PVC construction; socket true union connections; can be used in horizontal or vertical position.

### Information Technique / Technical Information

	LISTE DE PIÈCES		PARTS	
	1	Corps	Body	
	2	Bille	Ball	
	3	Support de siège	Seat Carrier	
	4	Connecteur	End Connector	
	5	Siège	Seat	
	6	Écrou	Union Nut	
	7	Joint torique	O-Ring	

NUMERO DE PIECE PART NUMBER	DIMENSION SIZE	D1	d	L	B
83.BCV007S (S)	3/4	0.771	1.050	4.527	2.492
83.BCV010S (S)	1	0.984	1.315	5.345	2.874
83.BCV012S (S)	1-1/4	1.259	1.660	6.732	3.842
83.BCV015S (S)	1-1/2	1.574	1.900	6.732	3.842
83.BCV020S (S)	2	1.968	2.375	7.677	4.744
83.BCV025S (S)	2-1/2	2.56	2.875	8.74	
83.BCV030S (S)	3	3.15	3.50	10.79	
83.BCV040S (S)	4	3.94	4.50	14.45	

Note: ( S ) normalement en inventaire / ( S ) normally available from inventory



### CRÉPINE EN "Y" Y SEDIMENT STRAINER

#### RENSEIGNEMENTS SUR LE PRODUIT

Construction en PVC transparent ; connexion de type à union ; tamis d'accès facile ; peut être utilisé en position horizontale ou verticale

#### PRODUCT INFORMATION

Transparent PVC construction; union - type connectors; easy screen access; can be used in horizontal or vertical position.

### *Information Technique / Technical Information*

	ITEM.	LISTE DE PIECES	PART LISTE
	1	Corps	Body
	2	Couvercle	Lid
	3	Tamis	Screen
	4	Joint du corps	Body O - Ring
	5	Joint du couvercle	Cap - O - Ring
	6	Union	Union End
	7	Connecteur	Connector
	8	Ecrou	Union Nut
	9	Joint du connecteur	Union O - Ring

NO. PIECE	DIMENSION	D1	D2	L	P	d	H	B
NO. PART	NOM SIZE DN - INCH							
83.BY005S (S)	1/2	0.59	1.81	6.26	0.875	0.840	2.36	1.46
83.BY007S (S)	3/4	0.79	2.40	7.20	1.000	1.050	2.83	1.57
83.BY010S (S)	1	1.02	2.64	8.15	1.125	1.315	3.43	1.89
83.BY012S (S)	1-1/4	1.26	3.35	9.52	1.250	1.660	3.80	2.17
83.BY015S (S)	1-1/2	1.57	3.35	9.72	1.375	1.900	4.92	2.76
83.BY020S (S)	2	1.97	3.90	10.86	1.500	2.375	5.91	3.23

☞ Note: ( S ) normalement en inventaire / ( S ) normally available from inventory